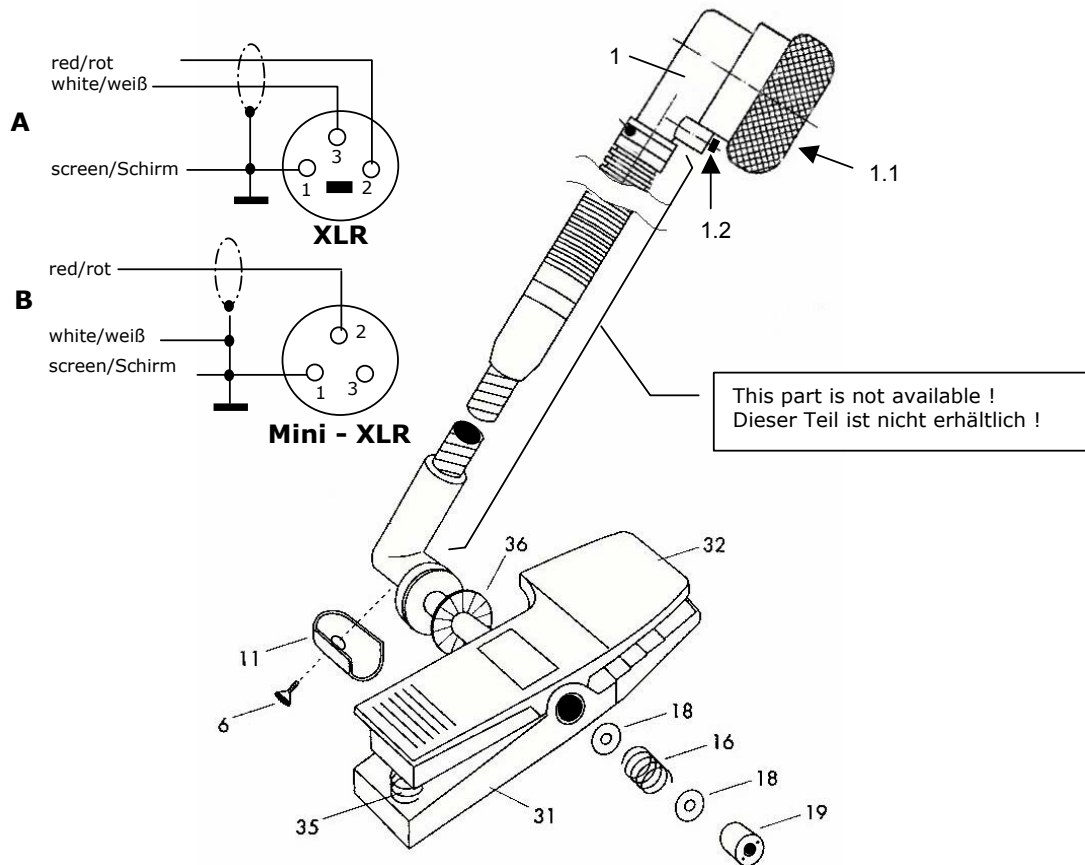


D 409**2579Z00..**

Last modification: Item 1.1 part number added / Letzte Änderung: Pos. 1.1 Bestellnummer hinzu Dec 2002

D 409 ... 2579Z0006 ... A**D 409L ... 2579Z0007 ... B**

Description	Item Pos.	Order number Bestellnummer	A D409	B D409L	Bezeichnung
Microphone head, compl. with windshield and cable	1	9999N0664	1	1	Mikrofonkopf, kompl. mit Windschutz und Kabel
Windshield	1.1	7030073	1	1	Windschutz
Screw	1.2	t.b.a.	1	1	Schraube
Screw EJOT KB15x5	6	0099N1500	1	1	Schraube EJOT KB15x5
Tension relief	7	2578Z2701	1	1	Zugentlastung
Cover	11	2578Z2801	1	1	Deckel
Cable, per meter	14	1801Z5801	3	1,5	Kabel, Meterware
Mini XLR Connector	15	0017E0340	-	1	Mini XLR-Stecker
XLR Connector	15	0016E0352	1	-	XLR-Stecker
Spring	16	9999N0535	1	1	Feder
Washer	18	2578Z1201	1	1	Scheibe
Nut	19	2578Z0301	1	1	Mutter
Inner clamp, printed with 'D409'	31	2578M0203	1	1	Innenklammer, bedruckt D409
Outer clamp, printed with 'AKG'	32	2578M0301	1	1	Außenklammer, bedruckt AKG
Spring	35	9999N0536	1	1	Feder
Locking washer	36	2578Z2301	1	1	Rastscheibe
Carrying bag	--	1603P0001	1	1	Zipptasche

Repair hints: To replace the microphone head 1, first loose screw 6, remove cover 11 and unsolder cable coming out from the flexible shaft. Then undo screw 1.2 and pull microphone head 1 out together with it's cable. If necessary cut off cable and pull out remaining cable from the opposite side of shaft. Then clean tube at the mic side of the shaft from adhesive to ensure that the cable from the new capsule can be inserted smoothly. Solder cable end and close cover 11. Finally fix screw 1.2.

Reparaturhinweis: Zum Tausch des Mikrofonkopfs 1 Schraube 6 und Deckel 11 entfernen. Löten Sie nun das Kabel zum Mikrofonarm ab. Schraube 1.2 lösen und Mikrofonkopf 1 mit Kabel herausziehen. Nötigenfalls Kabel am Mikrofonkopf abschneiden und Kabelrest von der Gegenseite herausziehen. Kleberreste vom Röhrchen am Kapselende des Mikrofonarms entfernen um ein leichtes Einfädern des neuen Kabels sicherzustellen. Nach Montage des Mikrofonkopfs Kabel anlöten, Deckel festschrauben und Schraube 1.3 einsetzen.