

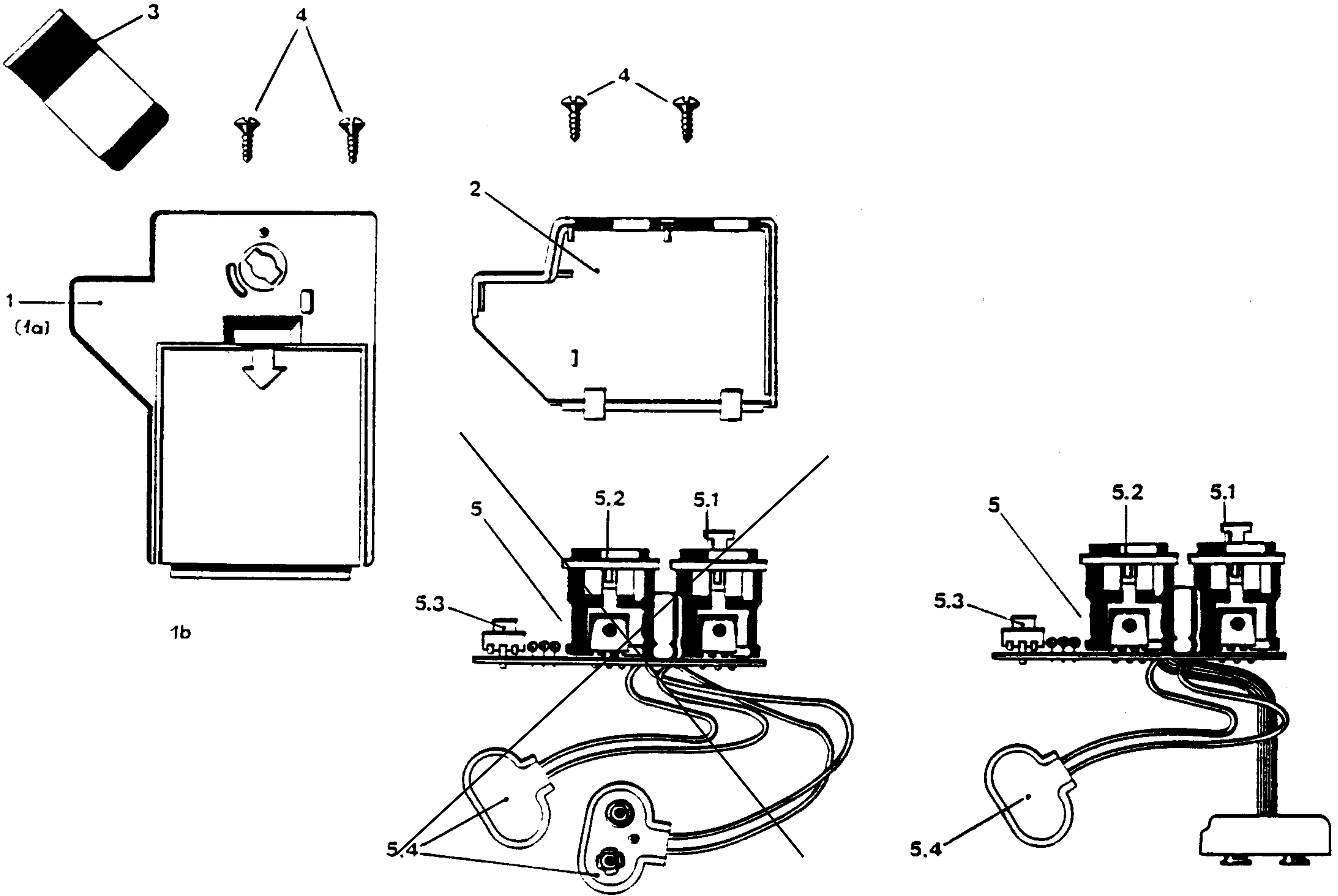
AKG

ACOUSTICS

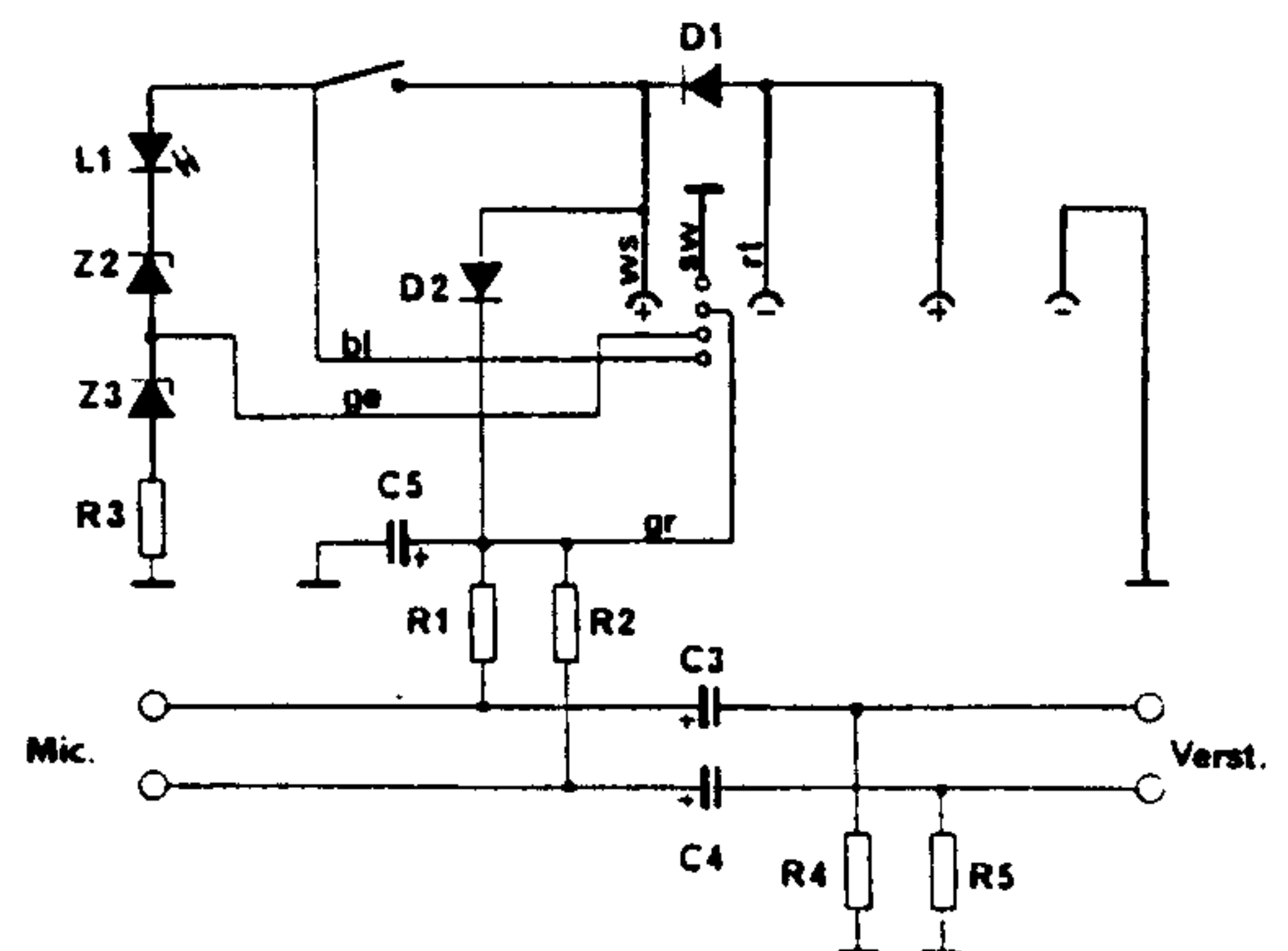
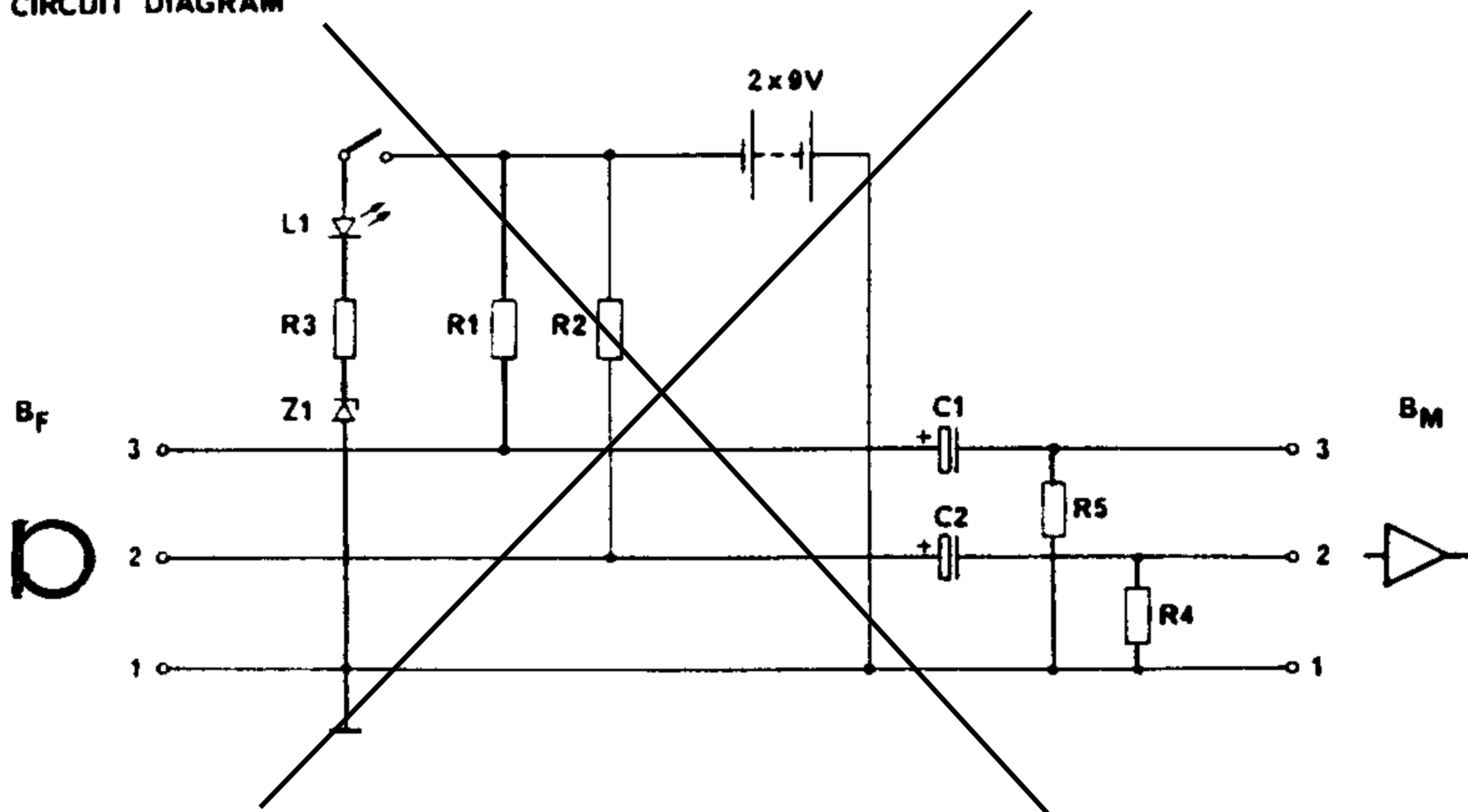
SERVICE

B 18

2198 Z 0002



SCHALTUNG
CIRCUIT DIAGRAM



Technische Änderungen vorbehalten
We reserve the right to make technical alterations

ERSATZTEILESPARE PARTS

B18

2198 Z 0002 B

Benennung	Pos.Nr. Item	Bestellnummer Order number	Stückzahl Quantity	Description
			B	
Gehäuse	1	2198 Z 0101	-	housing
Gehäuse	1a	2198 Z 1501	1	housing
Batteriefachdeckel	1b	2198 Z 1601	1	battery cover
Deckel	2	2198 Z 0201	1	lid
Haltefeder	3	2198 Z 0501	1	clip
Schraube B2,9 x 9,5	4	7983 D 2900	4	screw B 2,9 x 9,5
Print kpl.	5	2198 M 0101	-	pcb complete
Print kpl.	5	2198 M 0102	1	pcb complete
Einbaubuchse 3-pol.	5.1	0017 E 0323	1	XLR receptacle female
Einbaubuchse 3-pol.	5.2	0016 E 0344	1	XLR receptacle male
Taste	5.3	0040 E 0068	1	momentary switch
Batterieleiste	5.4	0013 E 0009	1	battery connector strip
Batterieanschl. mehrpol.	5.5	2198 M 0201	1	multi-pin batt. connector