



C 5900

2516



Letzte Änderung: Teil 15 neu, Teil 2 Anmerkung hinzu / Last modification: Item 15 new, item 2 remark added

C 5900 2516Z0001

Benennung	Pos.Nr. Item	Bestellnummer Order Number	Stückzahl Quantity	Description
Gitterkappe	1	2505 M 0101	1	Grid cap
Windschutz	2	2505 Z 1802	1 *)	Windscreen
Stützkorb	3	2505 Z 0501	1	Support basket
Kapsel, CE 33	4	2230 Z 0006	1	Capsule, CE 33
Einlage	5	2505 Z 1601	1 *)	Insert
Mikrofongriff	6	2516 M 0201	1	Housing
Schraube M2,5x8	7	7985 D 2504	1	Screw M2,5x8
Zahnscheibe	8	6797 D 2500	1	Toothed washer
Print, kpl.	9	2516 M 0101	1	PCB Assembly
Schalter, zweifach	9.1	0040 E 0125	1	Twin Switch
Steckereinsatz	9.2	0016 E 0355	1	Plug insert
Schalterblende	10	2505 Z 1401	1	Switch cover
Korb	11	2505 Z 0301	1	Basket
Kapselhalterung	12	2516 Z 0301	1	Capsule holder
Schaumeinlage	13	2516 Z 0601	1	Foam Insert
Elast. Lagerung	14	2516 Z 0401	1	Elast. Suspension
Dämpfung	15	2516 Z 1501	1	Damper
Stativanschluß	SA41/1	6001 H 0314	1	Stand adapter
Verpackung:				Packing Mat'l:
Koffer	--	3811 P 0001	1	Case
Einlage, oben	--	8934 P 0001	1	Insert, upper
Einlage, unten	--	8933 P 0001	1	Insert, lower
Etikette f.Koffer	--	9110 U 2513	1	Label for case
Bedienanleitung	--	9100 U 0843	1	User instructions

*) siehe Reparaturhinweise / see Repair Hints

Reparaturhinweise:

Zum Öffnen, Mikrofon mit Kappe 1 gegen die linke Handfläche pressen und gleichzeitig Mikrofongriff 6 mit der rechten Hand gegen den Uhrzeigersinn verdrehen, bis Kappe ausrastet. Der Stützkorb 3 ist im Uhrzeigersinn zu entriegeln und kann leicht abgezogen werden. Die Kappe 1 wurde im März 1994 in ihrer Form leicht geändert und erhielt die neue Bestellnummer 2505M0101.

*) Teil 5 entfällt künftig. Alte Teilebestände können aufgebraucht werden. Zur Verbesserung der Übersteuerungsfestigkeit wurde das Material für den Windschutz 2 auf 5 mm verstärkt. Bitte verwenden Sie nur mehr solche 5 mm starke Einlagen. Gleichzeitig kam die Dämpfung 15 neu hinzu. Dazu bekam der Stützkorb 3 entsprechende Zacken zur Aufnahme der Dämpfung. Wir empfehlen, die Dämpfung bei allen Reparaturen routinemäßig nachzurüsten. Alte Stützkörbe ohne Zacken können weiter verwendet werden. Dabei ist die Dämpfung am Umfang mit geringen Mengen eines säurefreien Universalklebers festzukleben.

Repair - Hints:

To open the microphone press grid cap 1 firmly against the palm of your left hand. At the same time turn housing 6 counterclockwise until cap is dislatched. The support basket 3 is disengaged by turning it clockwise. The shape of the grid cap 1 has been slightly modified in March 1994 and therefore the order number was changed.

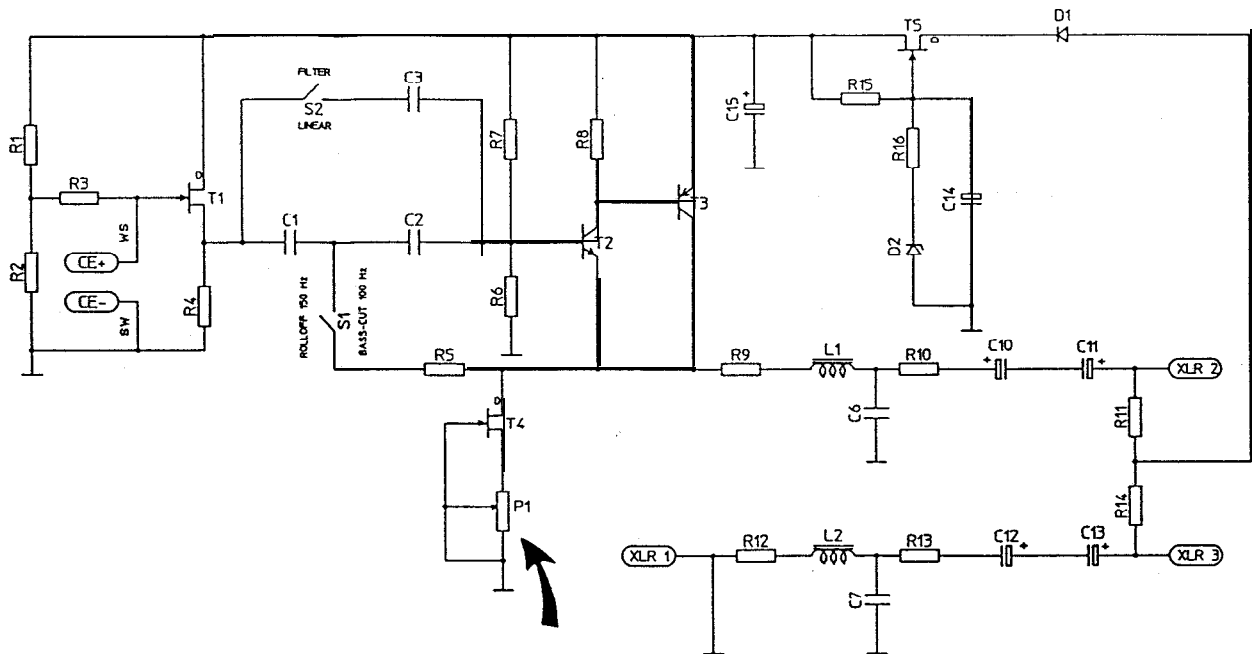
*) Item 5 is no longer used for current production. Stock of old parts can be used up. To prevent amplifier overload, the material of Windscreen 2 has been altered to 5 mm thickness. Please use only such thicker windscreens. Further, damper 15 was added. The support basket 3 now has respective spikes to hold the damper. We recommend to insert the damper whenever an older C 5900 needs to be mended. Old support baskets without spikes may be used by carefully applying acidfree universal adhesive to the baskets rim where the damper is to be

Schaltung des Verstärkers:

Obwohl die Schaltung des Verstärkers in dieser Anleitung gezeigt wird, raten wir von einer Reparatur ab, da die Reparaturkosten meist den Preis für den kompletten Print übersteigen werden. Ausgenommen davon sind Tausch des Schalters und Steckers.

Schematics of preamplifier:

Although we publish the schematics of the preamp, we do not recommend to do any repairs others than changing contact assembly and switch. Repair costs will exceed part costs for the complete board in most cases.



Bei angeschlossener Kapsel mit PI Speisestrom bei 48 Volt auf 2 mA +/- 0.1 mA einstellen
 Adjust PI for supply current of 2 mA +/- 0,1 mA at 48 Volts with capsule connected

Technische Daten:

Leerlaufübertragungsfaktor: 4.2 . . . 8.4 mV/Pa @ 1 kHz
 Nennabschluß: ≥ 2 kOhm
 Elektrische Impedanz: 5 200 Ohm
 Speisespannung: 12...48 Volt
 Speisestrom: ≤ 2 mA
 Baßfilter: 100 Hz, 12 dB/Oktave und 150 Hz, 6db/Oktave
 Äquivalentschalldruckpegel: 20 dBA typisch
 Kapselkapazität: 35 pF
 Zulässige klimatische Verhältnisse: -20°... +60° C
 Maximale relative Feuchte: 99% bei 20°. 95% bei 60°
 Masse: 260 g

Technical Specs:

Open loop sensitivity: 4.2 . . . 8.4 mV/Pa @ 1 kHz
 Load: ≥ 2 kohms
 Output impedance: ≤ 200 ohms
 Supply voltage: 12...48 Volts
 Supply currant: ≤ 2 mAmps
 Bassfilter: 100 Hz, 12 dB/octave and 150 Hz, 6 db/octave
 Equivalent noise level: 20 dBA typical
 Capsule capacity: 35 pF
 Permissible climate conditions: -20°... + 60° Centigrade
 Maximum relative humidity: 99% @ 20°, 95% @
 Net weight: 260 g