

# AKG

ACOUSTICS

## SERVICE

**C451 E**

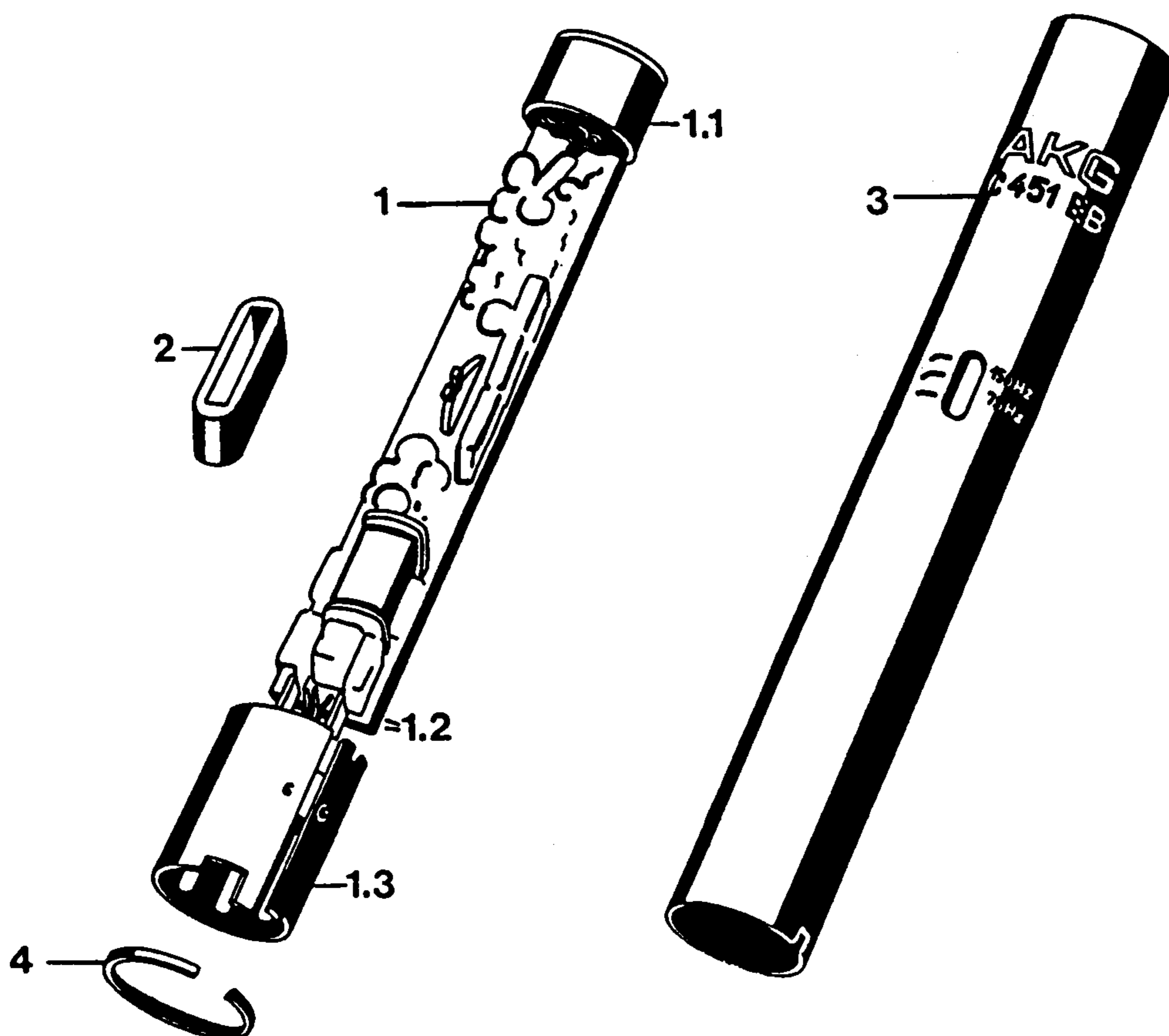
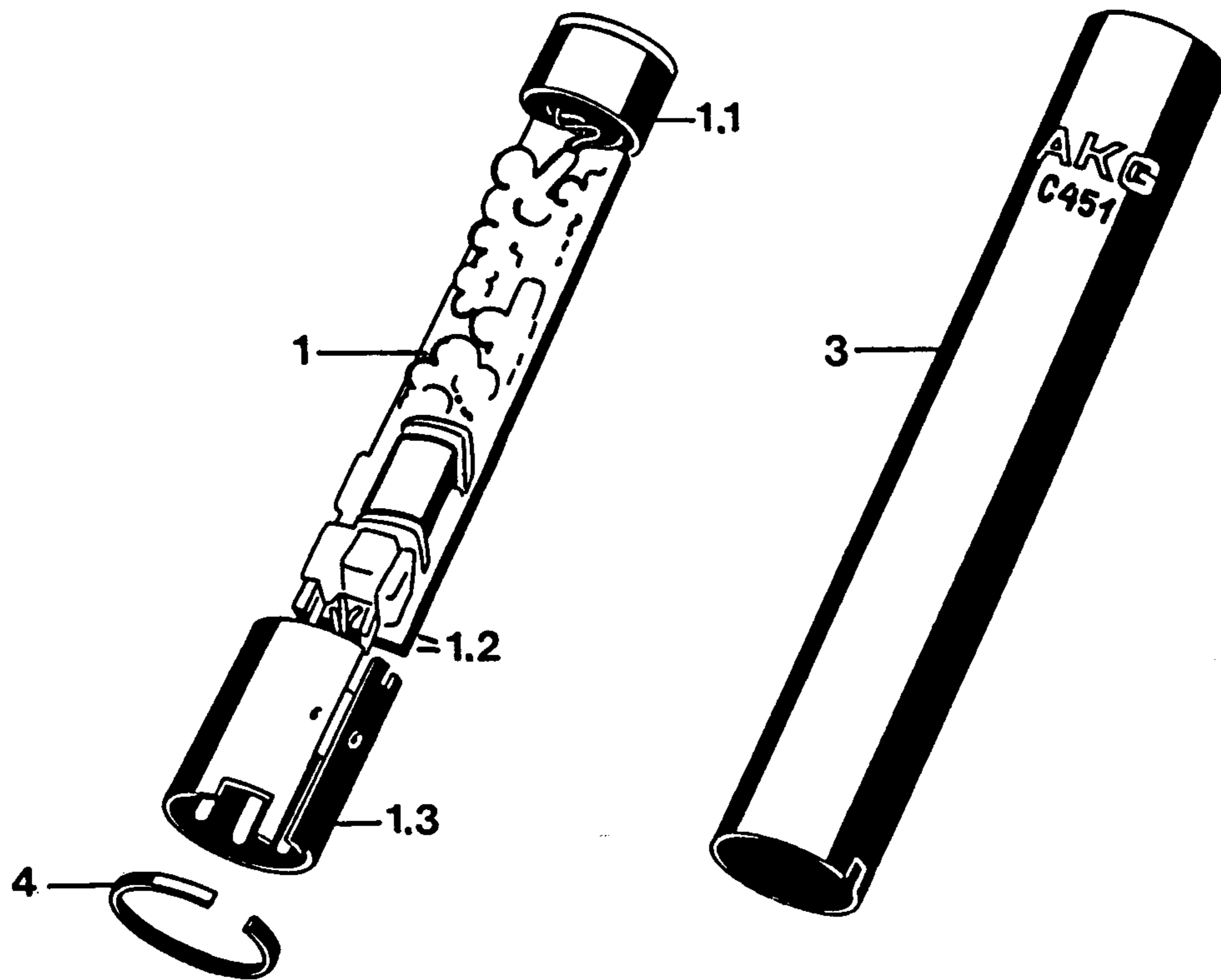
1833 Z 0023

**C451 EB**

1833 Z 0034

**C452 EB**

1833 Z 0013



Technische Änderungen vorbehalten  
We reserve the right to make technical alterations

AUSGABE 11/90

ISSUED 11/90

ERSATZTEILE

C 451E 1833 Z 0023 A  
 C 451EB 1833 Z 0034 B  
 C 452EB 1833 Z 0013 C

SPARE PARTS

Benennung	Pos.Nr. Item	Bestellnummer Order number	Stückzahl Quantity			Description
			A	B	C	
Verstärker kpl.	1	1833 M 1503	1	-	-	amplifier assy.
		1833 M 1510	-	1	-	
		1833 M 1513	-	-	1	
Kontaktträger kpl.	1.1	<del>1833 M 0505</del>	1	-	-	capsule conn. assy.
		<del>1833 M 0504</del>	-	1	1	
Schraube M1,4x3	1.2	0084 D 1400	4	4	4	screw M1.4x3
Stecker E kpl.	1.3	1943 M 2201	1	1	1	XLR socket
Schrumpfschlauch/m	1.4	5303 U 0020	X	X	X	shrinking sleeve/m
Widerstand 1G	R 1,R 2	0009 E 0001	2	2	2	resistor 1G
Widerstand 150k	R 3,R14	0006 E 1500	2	2	2	resistor 150k
Widerstand 100k	R 4,R 6	0006 E 1000	1	2	2	resistor 100k
Widerstand 27k	R 5	0005 E 2700	1	1	1	resistor 27k
Widerstand 15k	R 7	0005 E 1504	-	1	1	resistor 15k
Widerstand 3k3	R 8	0004 E 3303	-	1	1	resistor 3k3
Widerstand 22k	R 9	0006 E 2206	-	1	1	resistor 22k
Widerstand 475k	R10	0006 E 4704	-	1	1	resistor 475k
Widerstand 4k7	R11	0004 E 4709	1	1	1	resistor 4k7
Widerstand 4M7	R12	0007 E 4700	1	1	1	resistor 4M7
Widerstand 330E	R13	0003 E 3300	1	1	-	resistor 330E
Widerstand 68k1	R15	0005 E 6806	1	1	1	resistor 68k1
Widerstand 11k	R16*	0005 E 1100	x	x	x	resistor 11k
Widerstand 12k1	R16*	0005 E 1208	x	x	x	resistor 12k1
Widerstand 13k	R16*	0005 E 1301	x	x	x	resistor 13k
Widerstand 14k	R16*	0005 E 1401	x	x	x	resistor 14k
Widerstand 15k4	R16*	0005 E 1506	x	x	x	resistor 15k4
Widerstand 16k9	R16*	0005 E 1601	x	x	x	resistor 16k9
Widerstand 18k7	R16*	0005 E 1802	x	x	x	resistor 18k7
Widerstand 20k5	R16*	0005 E 2000	x	x	x	resistor 20k5
Widerstand 22k6	R16*	0005 E 2204	x	x	x	resistor 22k6
Widerstand 24k9	R16*	0005 E 2401	x	x	x	resistor 24k9
Widerstand 27k4	R16*	0005 E 2707	x	x	x	resistor 27k4
Widerstand 30k1	R16*	0005 E 3000	x	x	x	resistor 30k1
Widerstand 33k2	R16*	0005 E 3304	x	x	x	resistor 33k2
Widerstand 37k4	R16*	0005 E 3700	x	x	x	resistor 37k4
Widerstand 42k2	R16*	0005 E 4200	x	x	x	resistor 42k2
Widerstand 10k	R17	0005 E 1001	-	-	1	resistor 10k
Kondensator 470p	C 1	0032 E 4710	1	1	1	capacitor 470p
Kondensator 22n	C 2	0034 E 2210	-	1	1	capacitor 22n
Kondensator 22n	C 3,C 8	0034 E 2204	2	2	2	capacitor 22n
Kondensator 470p	C 4,C10	0032 E 4711	2	2	2	capacitor 470p
Kondensator 15p	C 5	0031 E 1502	1	1	1	capacitor 15p
Kondensator 100n	C 6	0035 E 1015	1	1	1	capacitor 100n
Ta-Elko 33u	C 7	0037 E 3311	1	1	1	Ta-cap. 33u
Ta-Elko 10u	C 9	0037 E 1006	1	1	1	Ta-cap. 10u
Kondensator 22n	C11,C12	0034 E 2214	2	2	-	capacitor 22n
Ta-Elko 3u3	C13	0036 E 3310	1	1	1	Ta-cap 3u3
Kondensator 22n	C14,C15	0034 E 2204	-	-	2	capacitor 22n

ERSATZTEILE

C 451E 1833 Z 0023 A  
 C 451EB 1833 Z 0034 B  
 C 452EB 1833 Z 0013 C

SPARE PARTS

Benennung	Pos.Nr. Item	Bestellnummer Order number	Stückzahl Quantity			Description
			A	B	C	
Diode BAY 45	D1	0014 E 0016	1	1	1	diode BAY 45
Transistor 2 SK 30R	T1	0010 E 0024	1	1	1	transistor 2 SK 30R
Transistor BC 413C	T2	1833 Z 5901	1	1	1	transistor BC 413C
Transistor BC 183B	T3	0010 E 0005	1	1	1	transistor BC 183B
Transistor BC 558C	T4	0010 E 0071	1	1	1	transistor BC 558C
Transistor 2 SK 30GR	T5	0010 E 0031	1	1	1	transistor 2 SK 30GR
Schalter	S1	2148 Z 0016	-	1	1	switch
Übertrager U 35/48	TR1	1650 Z 0135	1	1	1	transformer U 35
Drossel	DR1,DR2	0023 E 0006	2	2	2	RF choke
Schalterblende	2	2082 Z 1101	-	1	1	switch mask
Hüllrohr C 451E	3	1833 M 1602	1	-	-	sleeve C 451E
C 451E schwarz		1833 M 1612	1	-	-	C 451E black
C 451EB schwarz		1833 M 1607	-	1	-	C 451EB black
C 452EB schwarz		1833 M 1611	-	-	1	C 452EB black
Ring	4	1943 Z 4901	1	1	1	ring

REPARATURHINWEISE:  $I_s > 3\text{mA} < 10\text{mA}$ , abhängig von der Phantomspannung  
 Bei Rauschen  $> 3\mu\text{V}$  (CCIR 468)\*\*: mögliche Fehler:  
 C1, C11, C12 rauschen, verschmutzter Kontaktträger (1.1),  
 oxydierter XLR-Stecker

REPAIR HINTS :  $I_s > 3\text{mA} < 10\text{mA}$ , depends on phantom voltage  
 If noise occurs  $> 3\mu\text{V}$  (CCIR 468)\*\*: possible causes are:  
 noisy C1, C11, C12, dirty capsule connector (1.1),  
 oxydated XLR-connector

\* Nach erfolgter Reparatur überprüfen Sie, bitte, die Polarisations-  
 spannung von 62 V +/- 5%. Die Messung erfolgt an C 4, der Innen-  
 widerstand des Voltmeters muss grösser 10M $\Omega$  sein.

Sollte der Wert der Polarisationsspannung ausserhalb des Toleranz-  
 bereiches (58,9...65,1 V) liegen, ist ein passender Widerstand R16  
 einzusetzen (Tabelle mit zulässigen Werten sh. Stückliste).

\* After repair please check the polarization-voltage across C 4. The  
 value should be 62 volts +/- 5% measured by a voltmeter with an  
 impedance greater than 10Mohms.

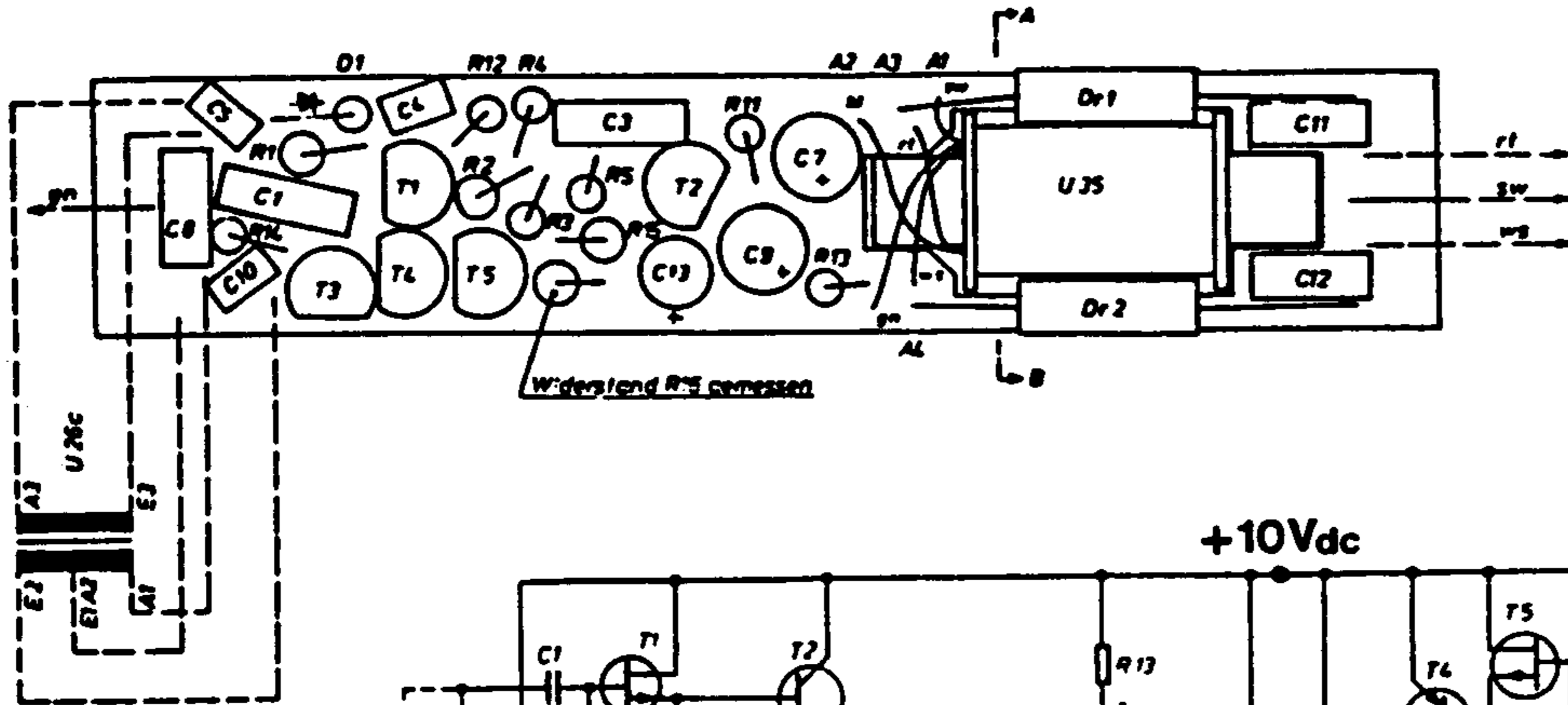
In case the value of the polarization-voltage is out of tolerance,  
 select a new resistor R16 from the table in the parts list.

\*\*gemessen mit Kapseladapter erhältlich von AKG Service, Wien

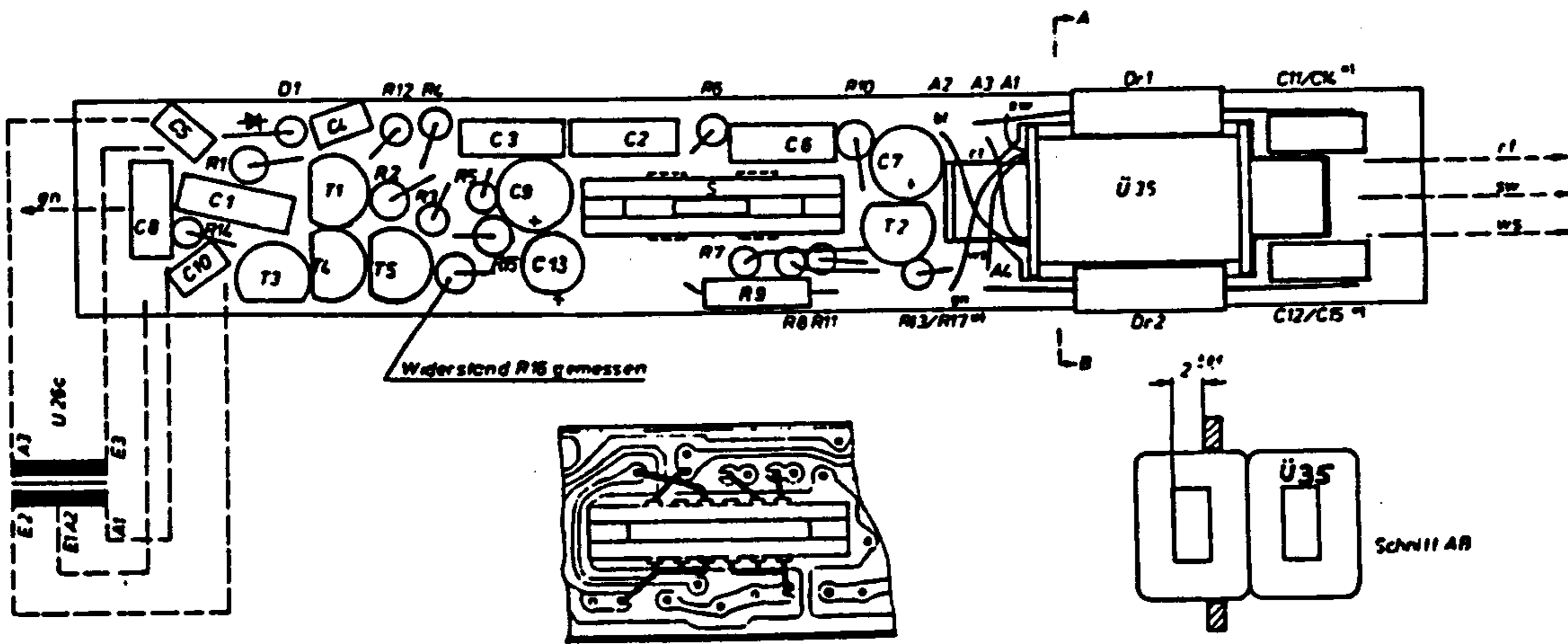
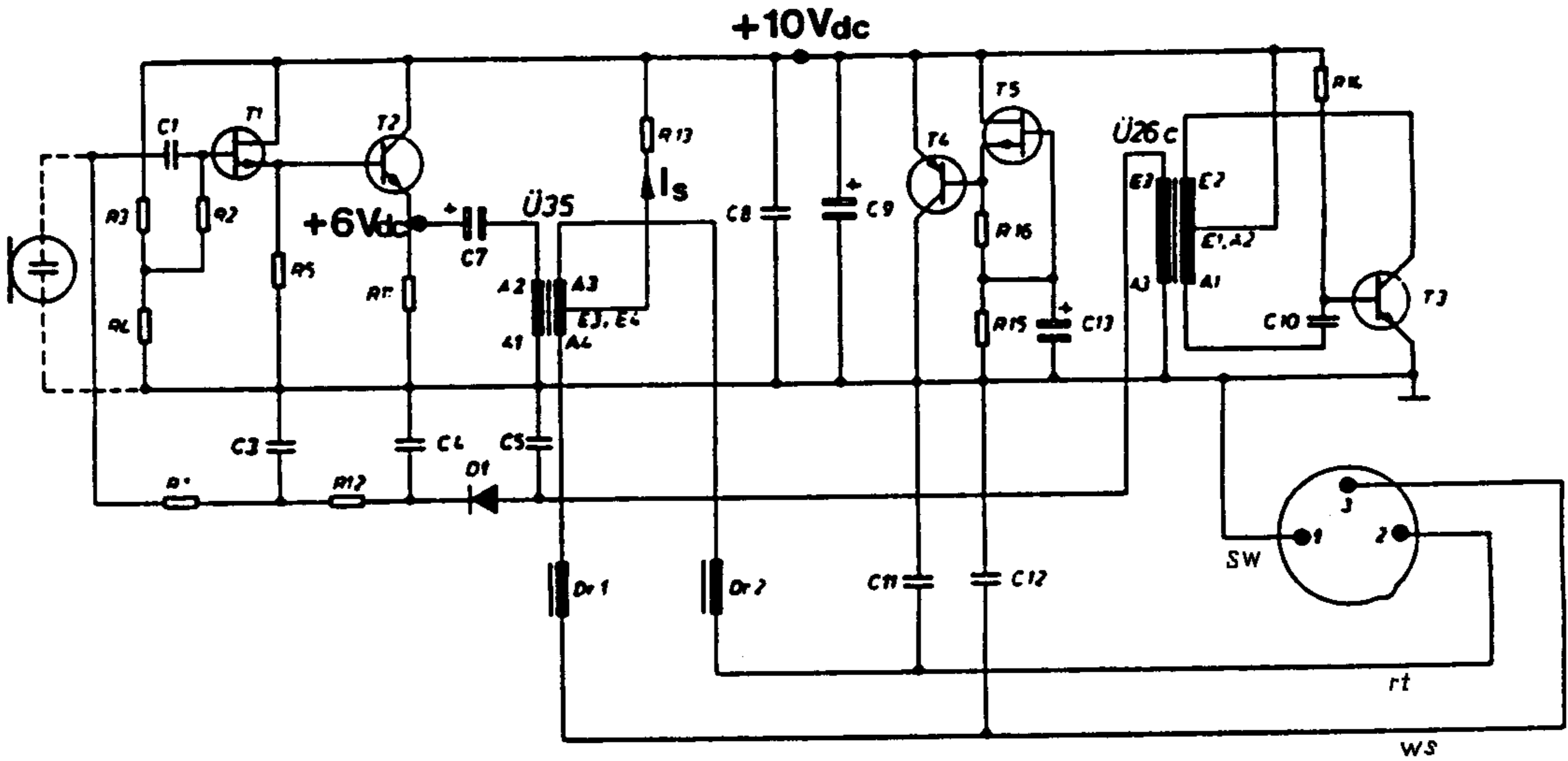
\*\*measured with dummy capsule available from AKG Service dept., Vienna

Bestückungspläne  
Schaltungen

Component locations  
Circuit diagrams

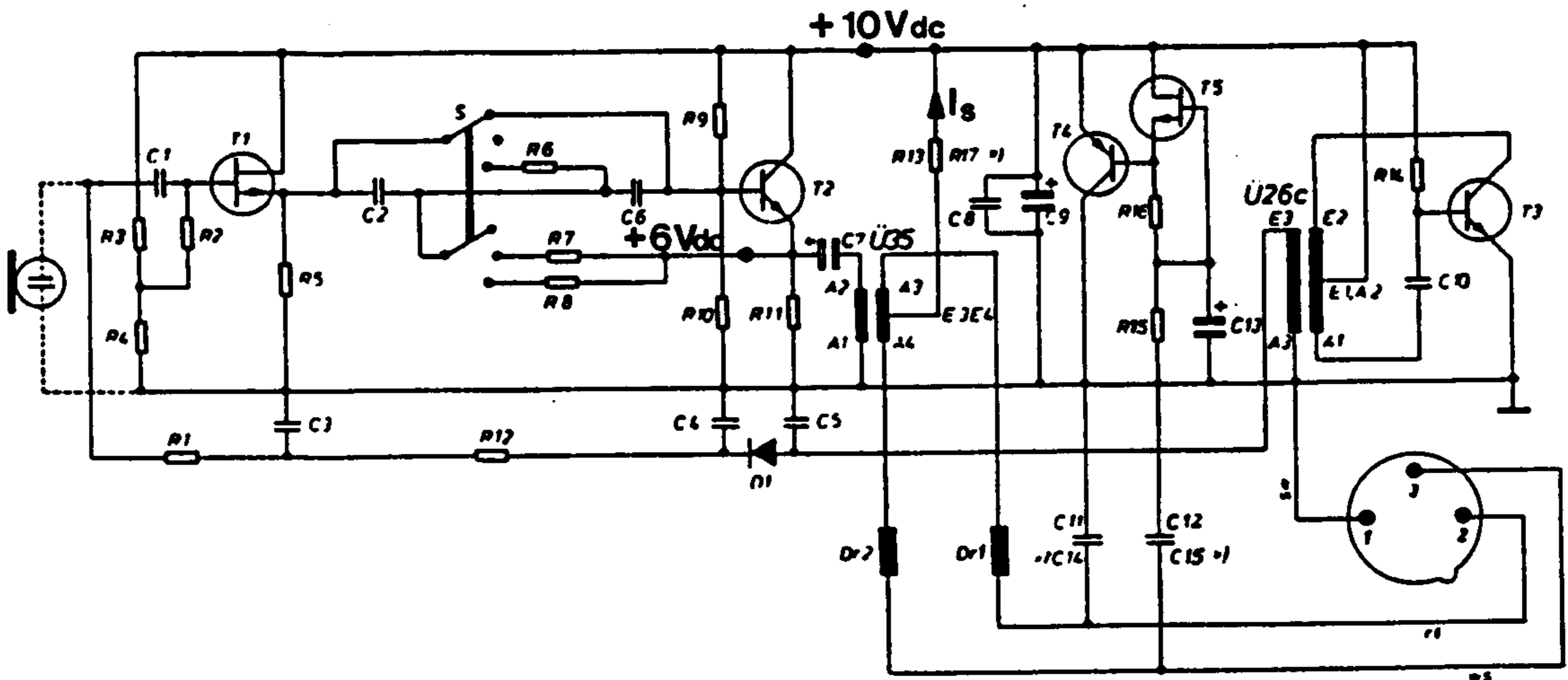


C451E



C 451 EB

C452EB



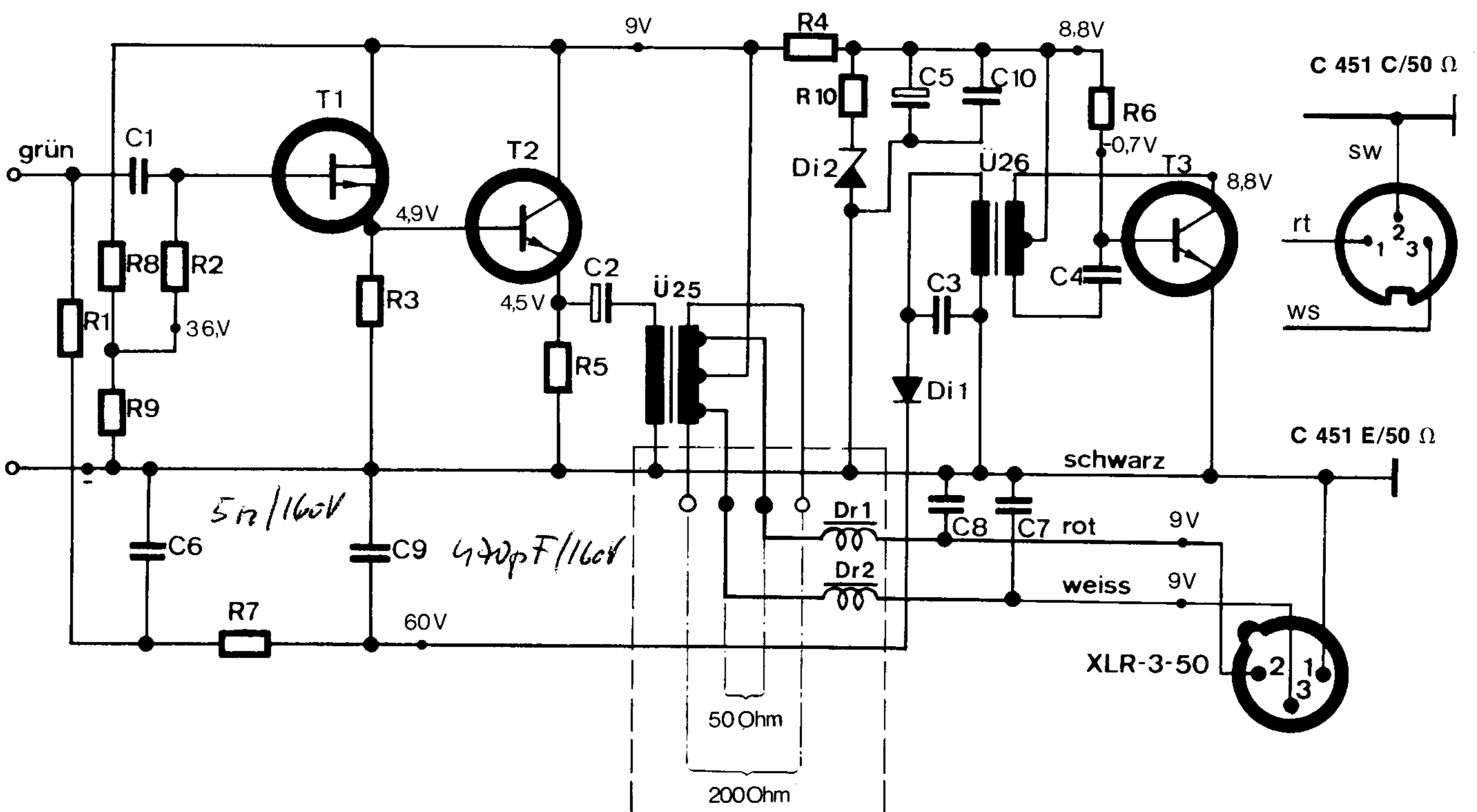
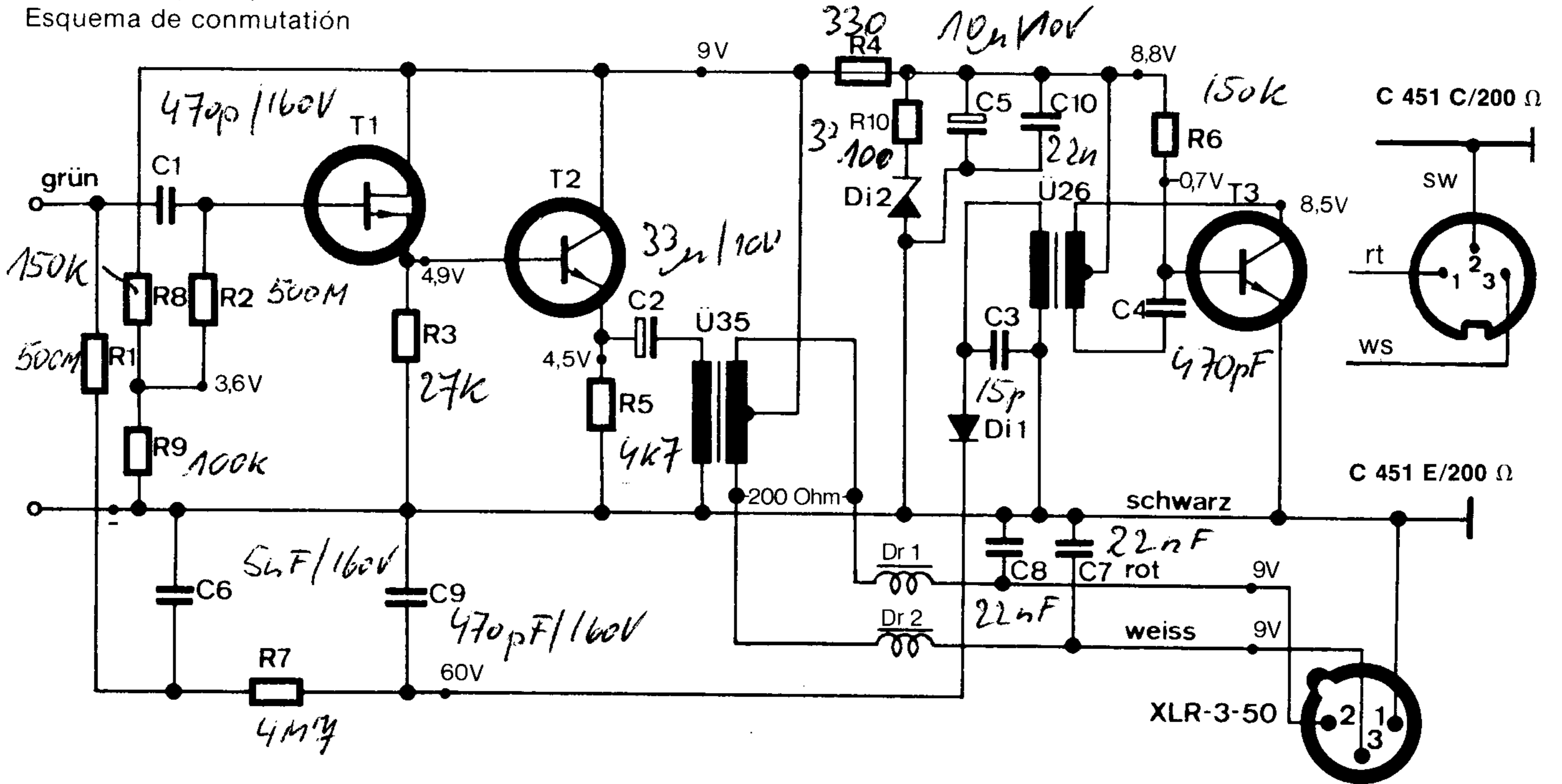
# ERSATZTEILE / SPARE PARTS



- C 451 C/200
- C 451 E/50
- C 451 E/200
- C 451 E/comb.
- C 451 C/200
- C 451 E/50
- C 451 E/200
- C 451 E/comb.
- C 451 E/200
- C 451 E/comb.

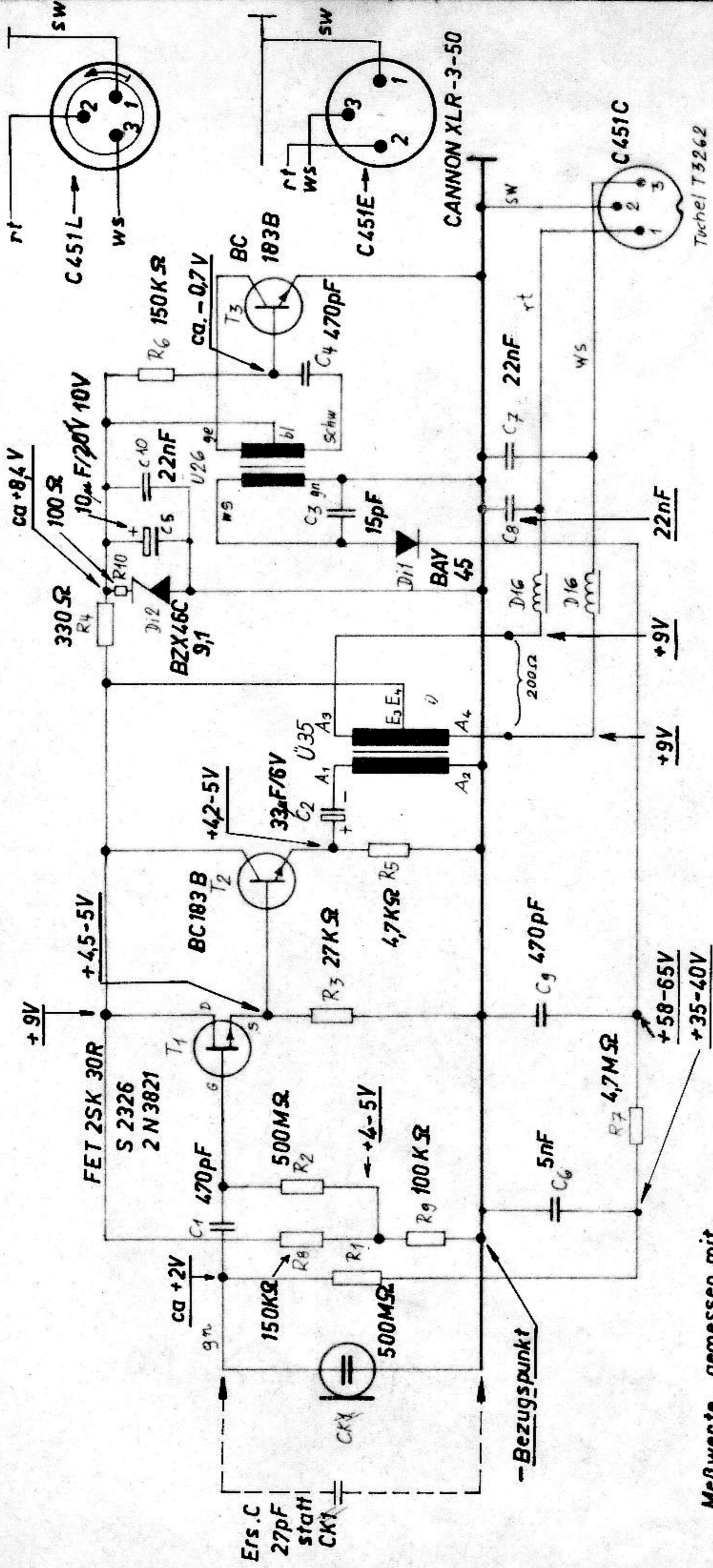
# C 451 E,C Korrektur Correction

Schaltbild  
Circuit diagram  
Schéma de principe  
Esquema de conmutación



Technische Änderungen vorbehalten.  
We reserve the right to make technical alterations as may be found necessary from time to time without prior notice.

Beilage zu  
Supplement sheet to ETL 108



Meßwerte, gemessen mit UNIGOR 4S (100 V Bereich)

ohne CK=

**Freimaßtoleranzen (mm)**  
Zulässige Abweichungen in den Nennmaßbereichen:

Güte:	von	1	von	30	von	100	von	300
fein	± 0,05	± 0,1	± 0,15	± 0,2	± 0,3	± 0,5	± 0,8	± 1,0
mittel	± 0,1	± 0,2	± 0,3	± 0,5	± 0,8	± 1,0	± 1,5	± 2,0

AB33 M06M					
M0602					
M0604					
LBB9073/55A559					
9078/55					
9080/55					
C451	1833 Z 0004				
Gerät	Stückliste				

Werkstoff	
Geprüft	7.7.70 Reiger
Gerechnet	
Labor - Bearbeiter	
Datum	
Name	

**AKB** AKUSTISCHE - u. KINOGERÄTE  
GES. M. B. H. WIEN 15, NOBLEGASSE 50

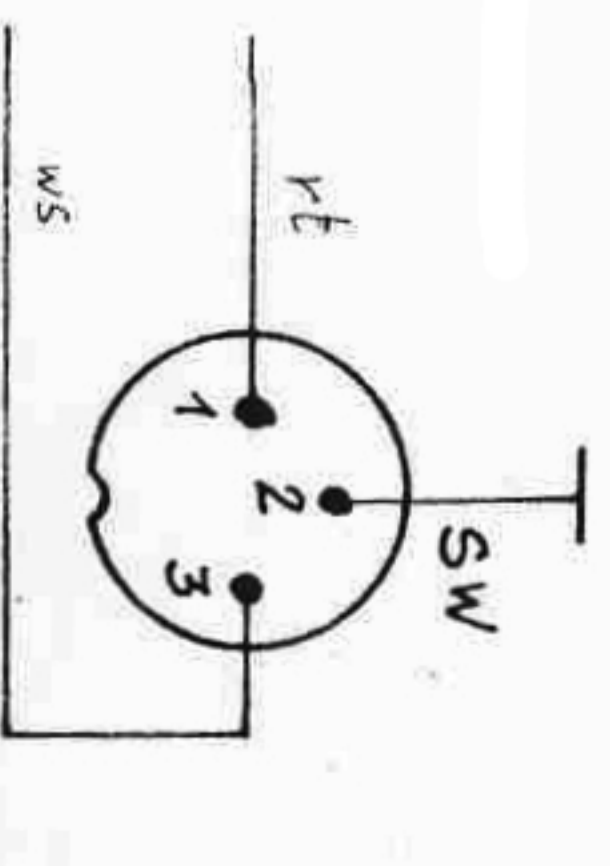
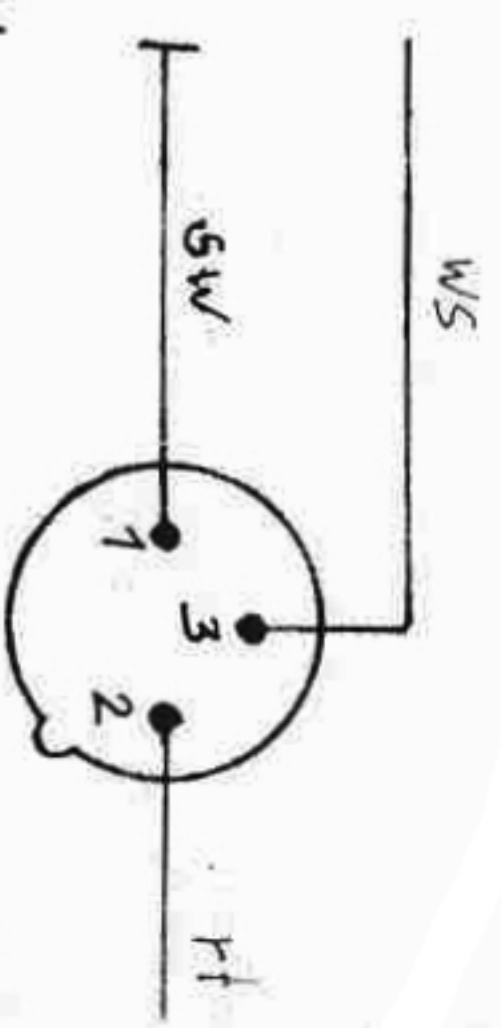
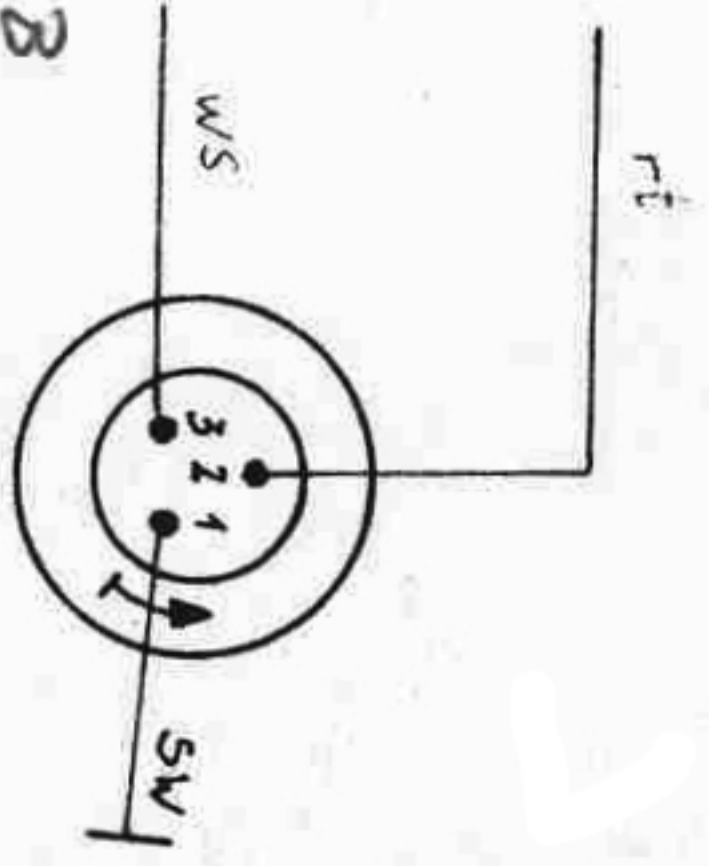
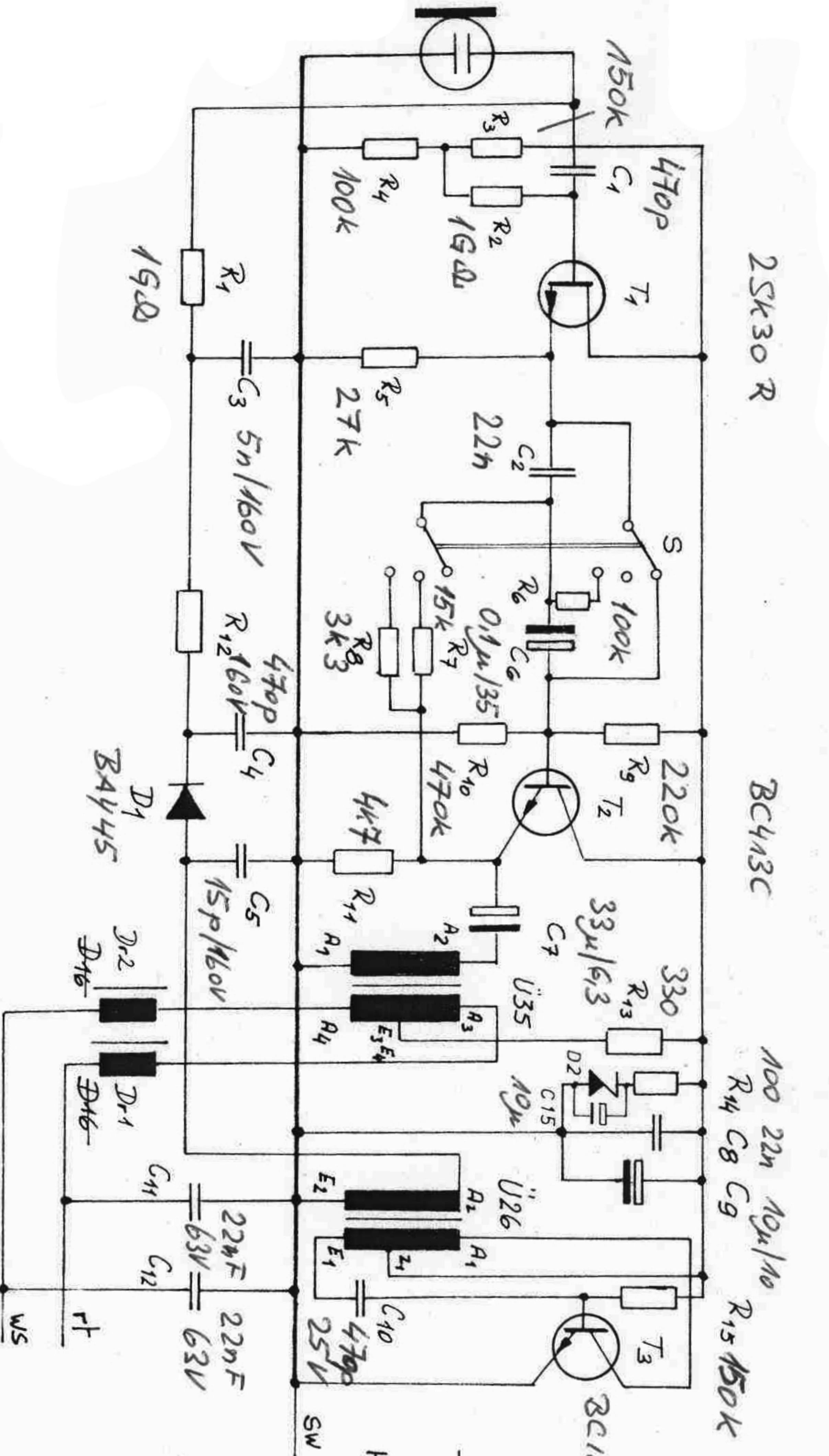
Benennung: **mit Ü35 2002**  
**Schaltung f. C451**

Zeichnungs-Nr.: **1833 Sch/S**  
Ersatz für  
Ersetzt durch

Phantom-Speisung 9V

Tuchel T3262

D2: BZX83, 9V1



r<sub>t</sub> = inphase