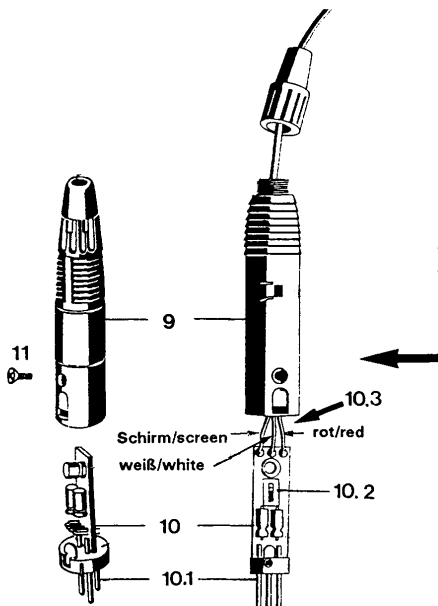
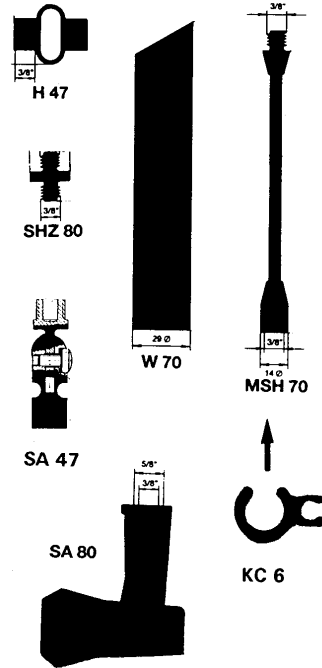
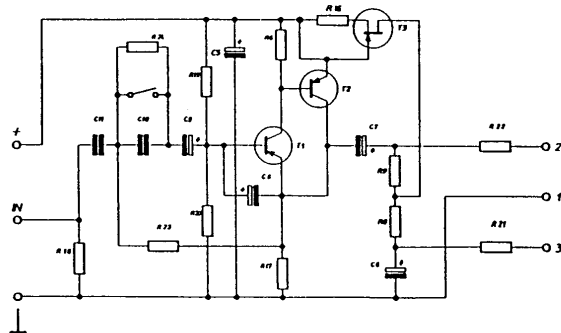


**C 747**  
2226Z....



2397M0105: former variation / frühere Version

2397M0221: recent variation, see page 3 / aktuelle Version, siehe Seite 3



~~C 747~~ ~~2226Z0002: A~~ deleted / aufgelassen  
 C 747 2226Z0003: B  
 C 747 grey/grau 2226Z0010: C

| Description                     | Pos. | Part Nbr.<br>Best.-Nr. | Quantity/ Stk. |   |   | Bezeichnung                      |
|---------------------------------|------|------------------------|----------------|---|---|----------------------------------|
|                                 |      |                        | A              | B | C |                                  |
| Housing tube, complete          | 1    | 2226M0701              | 1              | 1 | - | Gehäuserohr, komplett            |
|                                 | 1    | 2226M0705              | -              | - | 1 |                                  |
| Membrane                        | 2    | 2226M0302              | 1              | 1 | 1 | Membrane                         |
| Spacer ring                     | 3    | 2226Z3601              | 1              | 1 | 1 | Distanzring                      |
| Electrode, complete             | 5    | 2226M9901              | 1              | 1 | 1 | *) Elektrode, komplett           |
| Electrode                       | 5.1  | 2226M0402              | +              | + | + | *) Elektrode                     |
| Damper                          | 5.2  | 2226M0601              | +              | + | + | *) Reibung                       |
| Screen                          | 6    | 2226Z4101              | 1              | 1 | 1 | Abschirmung                      |
| Spring                          | 7    | 2226Z4201              | 1              | 1 | 1 | Feder                            |
| Cable with capsule connector    | 8    | 2431K0003              | 1              | 1 | - | Kabel, mit Kapselanschluß        |
|                                 | 8    | 2431K0008              | -              | - | 1 |                                  |
| Connector housing               | 9    | 0019E0092              | 1              | - | - | Steckergehäuse                   |
|                                 | 9    | 2226Z3301              | -              | 1 | 1 |                                  |
| Phantom power board             | 10   | 2226M0101              | 1              | - | - | Phantomspiseprint                |
| Phantom power board w. bass cut | 10   | 2397M0221              | -              | 1 | 1 | Phantomspiseprint m. Bassabschw. |
| Phantom power board MKII        | 10   | 2397M1301              | -              | 1 | 1 | Phantomspiseprint                |
| Steckereinsatz                  | 10.1 | 0016E0346              | 1              | 1 | 1 | Steckereinsatz                   |
| Switch cover                    | 10.2 | 2397Z0301              | -              | 1 | 1 | Schalterabdeckung                |
| Rubber ring                     | 10.3 | 1830N0201              | -              | 1 | 1 | O-Ring                           |
| Screw                           | 11   | 0966D2500              | 1              | 1 | 1 | Schraube                         |
| Stand adapter SA47              | --   | 2186Z0005              | -              | 1 | 1 | Stativadapter SA47               |
| Holder H47                      | --   | 2423Z0101              | 1              | 1 | 1 | Halterung H47                    |
| Windscreen W70                  | --   | 2421Z0101              | 1              | 1 | 1 | Windschutz W70                   |
| Cable clip KC6                  | --   | 2424Z0101              | 2              | 2 | 2 | Kabelclip                        |
| Gooseneck MSH70                 | --   | 2419M0101              | 1              | 1 | - | Schwanenhals MSH70               |
| Gooseneck MSH70                 | --   | 2419M0102              | -              | - | 1 | Schwanenhals MSH70               |
| Stand adapter SA80              | --   | 2415M0101              | 1              | 1 | 1 | Stativklammer SA80               |
| Thread adapter SHZ80            | --   | 2416Z0102              | 1              | 1 | 1 | Gewindestück SHZ80               |

\*) In future electrodes will be delivered with the damper already attached. Parts 5.1 and 5.2 are no longer available.

\*) Künftig werden Elektroden bereits mit eingepresster Dämpfung geliefert. Teile 5.1 und 5.2 sind nicht länger erhältlich.

#### MONTAGEHINWEIS:

Zum Zerlegen wird das Kabel (8) mit Tülle und Hülse aus dem Rohr (1) geschraubt. Größte Sorgfalt ist bei Arbeiten an den Kapsелеlementen anzuwenden. Weder Membrane (2) noch Elektrode (3) sollten mit bloßen Händen berührt werden. Jeglicher Kontakt der Elektretschicht auf der Elektrode zu elektrisch leitenden Oberflächen ist zu vermeiden. Staub und andere Fremdkörper dürfen nicht zwischen Membrane (2) und Elektrode (3) eindringen. Das Reinigen der Membrane soll nur durch vorsichtiges Anblasen mit trockener Luft erfolgen. Die Gegenelektrode darf nur mit einem weichen trockenen Pinsel gereinigt werden, keinesfalls mit flüssigen Reinigungsmitteln.

**Wir ersuchen um Retournierung der Elektrodenverpackung.**

#### HINTS FOR ASSEMBLING:

To disassemble, unscrew cable (8) with sleeve and housing from tube (1). Working on capsule elements requires utmost care. Neither membrane (2) nor electrode (3) shall be touched with bare hands. Any contact of the electrodes electret layer to electrically conductive surfaces has to be avoided. Dust and other particles shall never enter the space between membrane (2) and electrode (3). Clean diaphragm by blowing with dry air only. To clean electrode (3) use a dry soft brush. Never use any liquid cleanser.

**We ask you to return the electrode packing material.**

