

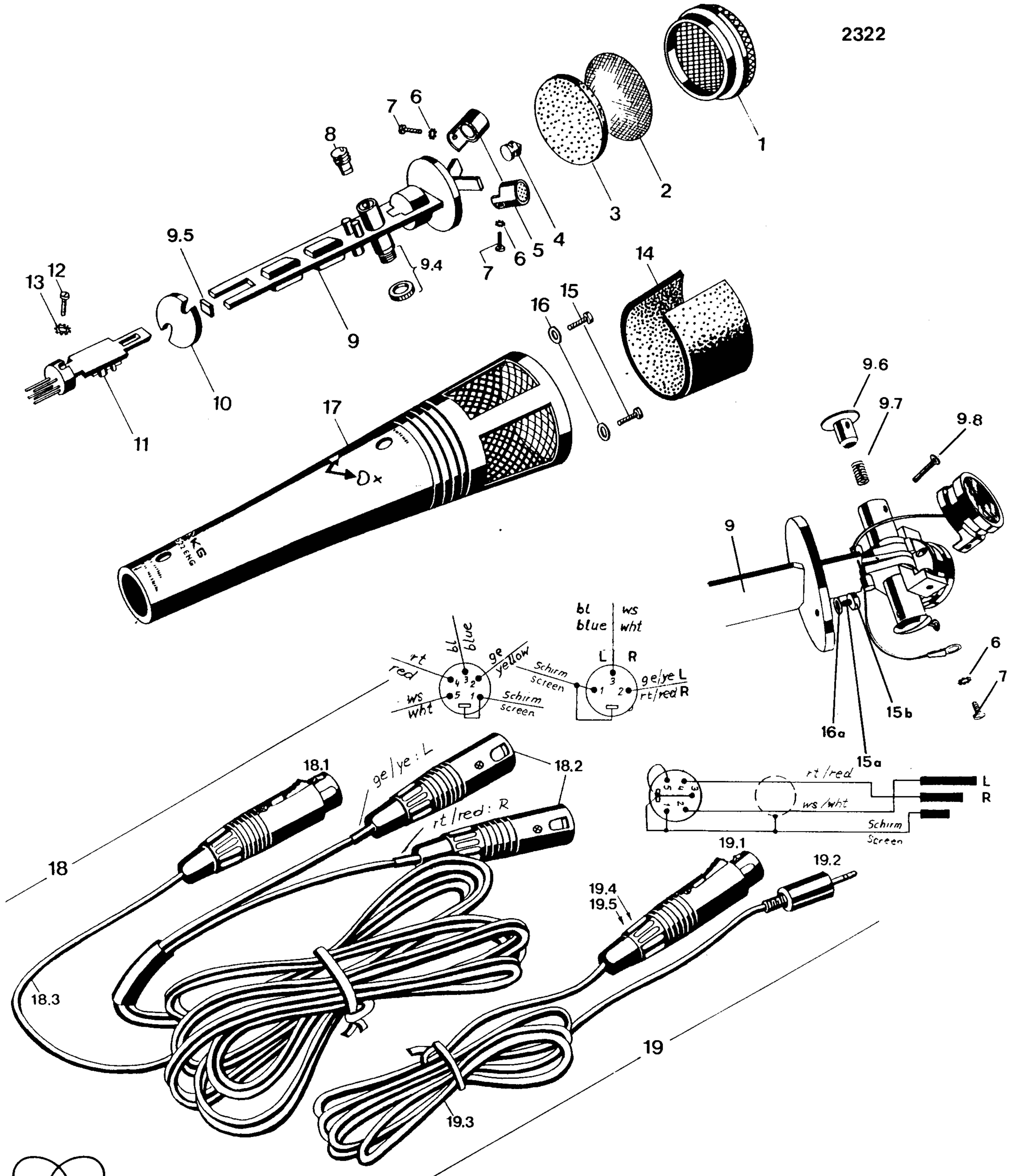
AKG

ACOUSTICS

SERVICE

C522 ENG

2322



Technische Änderungen vorbehalten
We reserve the right to make technical alterations

AKG SERVICE INFO

03/1994 8 Seiten/8 pages

C 522 ENG	2322 Z 0001	A
C 522 ENG	2322 Z 0003	B
C 522 ENG	2322 Z 0004	C
C 522 MS	2322 Z 0002	D
C 522 MS/2	2322 Z 0005	D

~~A... Alte Variante, Elektretkapseln~~
 B... Winkel variabel, Backelektret, verbesserte Lagerung
 C... Winkel fix, Backelektret, verbesserte Lagerung
 D... Version für Mitte/Seite Aufnahmen (Niere + Achter)
 C522 MS enthält Kabel MK 52/3S und Matrix UM 52
 Ersatzteile für Varianten "A" und "C" teilweise nicht mehr
 lieferbar!

~~A... Old variation, Electretcapsules~~
 B... Variable angle, Backelectret, improved suspension
 C... Fixed angle, Backelectret, improved suspension
 D... Version for M/S recording (cardioid plus figure of eight)
 C 522 MS contains cable MK 52/3S and matrix UM 52
 Certain spare parts for versions "A" and "C" no longer
 available!

Bezeichnung	Pos.Nr. Item	Bestellnummer Order number	Stk.-Zahl Quantity				Description
			A	B	C	D	
Kappe	1	2322 M 0301	1	1	1	1	Cap
Scheibe	2	2322 Z 3601	1	1	1	-	Disc
Schaumstoffscheibe	3	2322 Z 3701	1	1	1	1	Foam disc
Dämpfungselement	4	2322 Z 5501	1	-	1	-	Capsule damper
Kapselpaar	5	2322 M 1801	1	-	-	-	Capsule-Pair
		2322 M 1802	-	-	-	1	
Kapsel CE 33	5	2230 Z 0004	-	2	2	-	Capsule CE 33
	*)	2230 Z 0007	-	-	-	3	
Zahnscheibe A 1,8	6	6797 D 1800	2	2	2	3	Toothed washer
Schraube M 1,6x4	7	0920 D 1600	2	2	2	-	Screw M 1,6x4
		M 1,6x4 0084 D 1600	-	-	-	3	M 1,6x4
Linse	8	2322 Z 1501	1	1	1	1	Lens
Print I, kpl.	9 **)	2322 M 1901	1	-	-	-	PCB Assy I
		2322 M 1902	-	-	-	1	
		2322 M 1903	-	1	-	-	
		2322 M 1904	-	-	1	-	
Elastische Lagerung	10	2322 Z 0403	1	1	1	1	Elast. Suspens.
Print II, kpl.	11 **)	2322 M 2001	1	-	1	-	PCB Assy II
		2322 M 2002	-	1	-	-	
		2322 M 2003	-	-	-	1	
Schraube M 2,5x8	12	7985 D 2504	1	1	1	1	Screw M 2,5x8
Zahnscheibe	13	6797 D 2500	1	1	1	1	Toothed washer
Einlage	14	2322 Z 1901	1	-	1	1	Foam insert
		2322 Z 5601	-	1	-	-	
Schraube M 2x2,5	15	0923 D 2000	2	-	2	-	Screw M 2x2,5
Gewindestift	15a***)	2322 Z 5801	-	2	-	2	Threaded pin
Mutter M2	15b***)	0934 D 2001	-	2	-	2	Nut M2
Scheibe 3,2	16	0433 D 0320	2	-	2	-	Washer 3,2
Scheibe 2,2	16a***)	0125 D 0220	-	2	-	2	Washer 2,2
Gehäuse	17	2322 M 0201	1	-	1	-	Housing
		2322 M 0202	-	-	-	1	
		2322 M 0203	-	1	-	-	
Stoppel	#)	2322 Z 5901	-	2	-	-	Stopper
Isolierlack	----	9000 U 6101	X	X	X	X	Insul. laquer

*) Kapsel-Set bestehend aus 3 Stück ausgemessenen 2230Z0007

*) Set of capsules consistig or 3 selected 2230Z0007

***) Einzelteile siehe separate Stückliste

***) For spare parts see sepearte partlist

***) Teil 15 wurde bei Variante "B" wegen leichterem Montierbarkeit auf 15a und 15b, bzw 16 auf 16a geändert. Im Servicefall können beide Befestigungsarten je nach vorhandenem Werkzeug verwendet werden.

***) For easier mountig of variation "B" part 15 has been changed to 15a and 15b, and 16 to 16a. In case of repair both mounting methods might be used, depending on the available tools.

#) Verschluss für die Kapselverstellöffnungen

#) Cover for the capsule adjustment apertures

Kabeln:

Kabel, MK52/3	18	2433 K 0001	1	1	1	1
XLR-Kupplung, 5-polig	18.1	0017 E 0513	1	1	1	1
XLR-Stecker, 3-polig	18.2	0016 E 0352	2	2	2	2
Kabel per m	18.3	1801 Z 5901	3	3	3	3
Kabel, MK52/3U	19	2434 K 0001	1	1	1	-
XLR-Kupplung, 5-polig	19.1	0017 E 0513	1	1	1	-
Klinkenstecker 3,5mm	19.2	0016 E 0353	1	1	1	-
Kabel per m	19.3	1800 Z 0302	3	3	3	-
Tülle	19.4	7261 N 3004	1	1	1	-
Kabelbinder	19.5	1000 N 0002	1	1	1	-
Kabel, MK52/3S	----	2433 K 0002	-	-	-	1
XLR-Kupplung, 5-polig	----	0017 E 0513	-	-	-	1
XLR-Stecker, 5-polig	----	0016 E 0542	-	-	-	1
Kabel per m	----	1801 Z 5901	-	-	-	3

Cables:

Cable, MK52/3	
XLR-5 female,	
XLR-3 male plug,	
Cable per meter	
Cable, MK52/3U	
XLR-5 female	
Jackplug 3,5 mm	
Cable per meter	
Grommet	
Cable tie	
Cable, MK52/3S	
XLR-5 female	
XLR-5 male plug,	
Cable per meter	

Zubehör:

Windschutz, W52	----	2322 Z 3501	1	1	1	1
Stativanschluß, SA41/1	----	6001 H 0314	1	1	1	1
Aufhängung, H30	----	2183 Z 0003	1	1	1	1
MS Matrix, UM52	*)	2275 Z 0001	-	-	-	1

Accessories:

Windscreen, W52
Stand Adapter, SA 41/1
Suspension, H30
MS Matrix, UM52

*) Einzelteile siehe separate Stückliste / *) For spare parts see separate partlist

Print I: 2322 M 1901 A
 Print I: 2322 M 1903 B
 Print I: 2322 M 1904 C
 Print I: 2322 M 1902 D

Der Print 2322 M 1902 ist mit SMD Bauteilen aufgebaut. Er ist nur komplett erhältlich. Lediglich die unter "D" genannten Bauteile können bestellt werden.

Printed circuit board 2322 M 1902 contains SMD's only and is only available completely assembled. Additionally the components mentioned under "D" may be ordered.

Bezeichnung	Pos.Nr. Item	Bestellnummer Order number	Stk.-Zahl Quantity				Description
			A	B	C	D	
Elastische Lagerung	9.1	2322 Z 4201	1	1	1	1	Elast. suspension
Akku 4,8 V	9.2	0026 E 0010	1	1	1	1	Recharg. battery
Hülse	9.3	2322 Z 0601	1	1	1	1	Sleeve
Ladebuchse	9.4	2322 Z 2401	1	1	1	1	Charging connect.
Streifen	9.5	5302 U 0007	+))	+))	+))	+))	Strip
Stellschraube	9.6	2322 Z 4801	-	2	-		Adjustm.-screw
Feder	9.7	2180 Z 1601	-	2	-		Spring
Splint	9.8	0094 D 0160	-	2	-		Split pin
Schrumpfschlauch	9.9	5303 U 0026	+))	+))	+))	+))	Shrink-hose
Widerstand 1 GOhm	R1, R2	0009 E 0003	2	2	2		Resistor 1 GOhms
Widerstand 560 kOhm	R3, R4	0006 E 5601	2	2	2		Resistor 560 kOhms
Widerstand 68 Ohm	R 15	0002 E 6804	1	-	1		Resistor 68 Ohms
Widerstand 330 kOhm	R5, R6	0006 E 3306	2	2	2		Resistor 330 kOhms
Widerstand 16 kOhm	R7, R8	0005 E 1602	2	2	2		Resistor 16 kOhms
Widerstand 3,3 kOhm	R9, R10	0004 E 3306	2	2	2		Resistor 3,3 kOhms
Widerstand 1 kOhm	R 13	0004 E 1004	-	1	-		Resistor 1 kOhms
Widerstand 470 Ohm	R 14	0003 E 4706	1	1	1		Resistor 470 Ohms
Kondensator 1,5µF, 20V	C3, C4	0036 E 1502	2	2	2		Capacitor 1,5µF, 20V
Kondensator 3,3µF, 16V	C6, C7	0036 E 3310	2	2	2		Capacitor 3,3µF, 16V
Kondensator 33µF, 25V	C1, C2	0037 E 3313	2	2	2		Capacitor 33µF, 25V
./.							./.

Bezeichnung	Pos.Nr. Item	Bestellnummer Order number	Stk.-Zahl Quantity				Description
			A	B	C	D	
Transistor SK118R	T1, T2	0010 E 0078	2	2	2		Transistor SK118R
Transistor BC413C	T3, T4	0010 E 0034	2	2	2		Transistor BC413C
Transistor 2SK118/02	T5, T6	0010 E 0085	2	2	2		Transist. 2SK118/02
Diode 1N4148	D2, D4, D5	0014 E 0017	2	3	2		Diode 1N4148
Diode BZX83C/6,2V	D 6	0014 E 0096	1	1	1		Diode BZX83C/6,2 V
LED, gelb	D 3	0014 E 0054	1	1	1	1	
Übertrager Ü 71	Tr1, Tr2	1650 Z 0182	2	-	-		Transformer Ü 71
Ü 80		1650 Z 0204	-	2	2		Transformer Ü 80

+) per Meter

Print II: 2322 M 2001 A
 Print II: 2322 M 2002 B
 Print II: 2322 M 2003 C

Bezeichnung	Pos.Nr. Item	Bestellnummer Order number	Stk.-Zahl Quantity			Description
			A	B	C	
Mikroschalter	11.1	0040 E 0102	1	1	1	Microswitch
Schaltstift	11.2	2322 Z 0701	1	1	1	Switch pin
Feder	11.3	2322 Z 2301	1	1	1	Spring
Steckereinsatz	11.4	0019 E 0077	1	1	1	Plug insert
Widerstand 470 Ohm	R11	0003 E 4706	1	-	-	Resistor 470 Ohms
Widerstand 2 kOhm	R12	0004 E 2002	1	1	1	Resistor 2 kOhms
Widerstand 68 Ohm	R15	0002 E 6804	-	1	1	Resistor 68 Ohms
Widerstand 4,7 kOhm	R16	0004 E 4702	-	1	1	Resistor 4,7 kOhms
Widerstand 6,8 kOhm	R17	9004 E 6800	-	-	1	Resistor 6,8 kOhms
Kondensator 3,3µF, 50V	C5	0036 E 3318	1	1	1	Capacitor 3,3µF, 50V
Transistor 2SK30Y	T7	0010 E 0024	1	1	-	Transistor 2SK30Y
Transistor BC 548B	T8	0010 E 0068	1	1	1	Transistor BC548B
Diode 1N4148	D1, D7	0014 E 0017	1	2	2	Diode 1N4148

Zerlegen des Mikrofons: Gitterkappe (1), Linse (8) und Mutter der Ladebuchse (9.4) abschrauben. Schrauben (12+15) bei Steckereinsatz (11.4) und bei elastischer Lagerung (9.1) lösen. Ladebuchse (9.4) in das Gehäuse (17) schieben und Verstärker (9+11) nach oben herausziehen. Achtung: Nach erfolgter Reparatur müssen die Printplatten völlig von Lötrückständen und Flußmittelresten gesäubert werden, eine eventuell schadhafte Isolierung der Vorstufe (ablackierter Bereich) darf nur mit dem Originallack laut Stückliste ausgebessert werden. Nichtbeachten dieser Punkte kann zu erhöhtem Grundrauschen, Feuchtigkeitsempfindlichkeit und u. U. zum Totalausfall des Mikrofons führen.

Disassembly: Unscrew grid cap (1), lens (8) and nut of charging connector (9.4). Remove screws (12+15) of XLR plug (11.4) and of elastic support (9.1). Push charging connector (9.4) into housing (17) and pull out amplifier (9+11). Attention: After repair please clean the p.c.b's carefully from any dirt and residual flux. If the laquer coating of the high impedance stages is damaged, restore it with the original laquer according to part list only. Please take special care of these points, otherwise the microphone may become noisy, sensitive to moisture, or could break down completely under certain circumstances.

Technische Daten**Kapselkapazität**

"A" ... 2x15 pF
 "B" ... 2x35 pF
 "C" ... 2x35 pF
 "D" ... 3x35 pF

Ausgangsimpedanz

"A" ... 600 Ohm
 "B" ... 700 Ohm
 "C" ... 600 Ohm
 "D" ... 200 Ohm

Empfindlichkeit

"A" ... 10 mV/Pa
 "B" ... 7 mV/Pa
 "C" ... 7 mV/Pa

Klirrfaktor

"D" ... 25 mV/Pa @ 48 Volt
 "A" ... 1% @ 1kHz, 128 dB SPL, 2 kOhm
 "B" ... 1% @ 1kHz, 128 dB SPL, 2 kOhm
 "C" ... 1% @ 1kHz, 128 dB SPL, 2 kOhm
 "D" ... 1% @ 1kHz, 126 db SPL, 2 kOhm

Nennabschluß

"A" ... 1 kOhm
 "B" ... 1 kOhm
 "C" ... 1 kOhm
 "D" ... 2 kOhm

Äquivalentschalldruckpegel

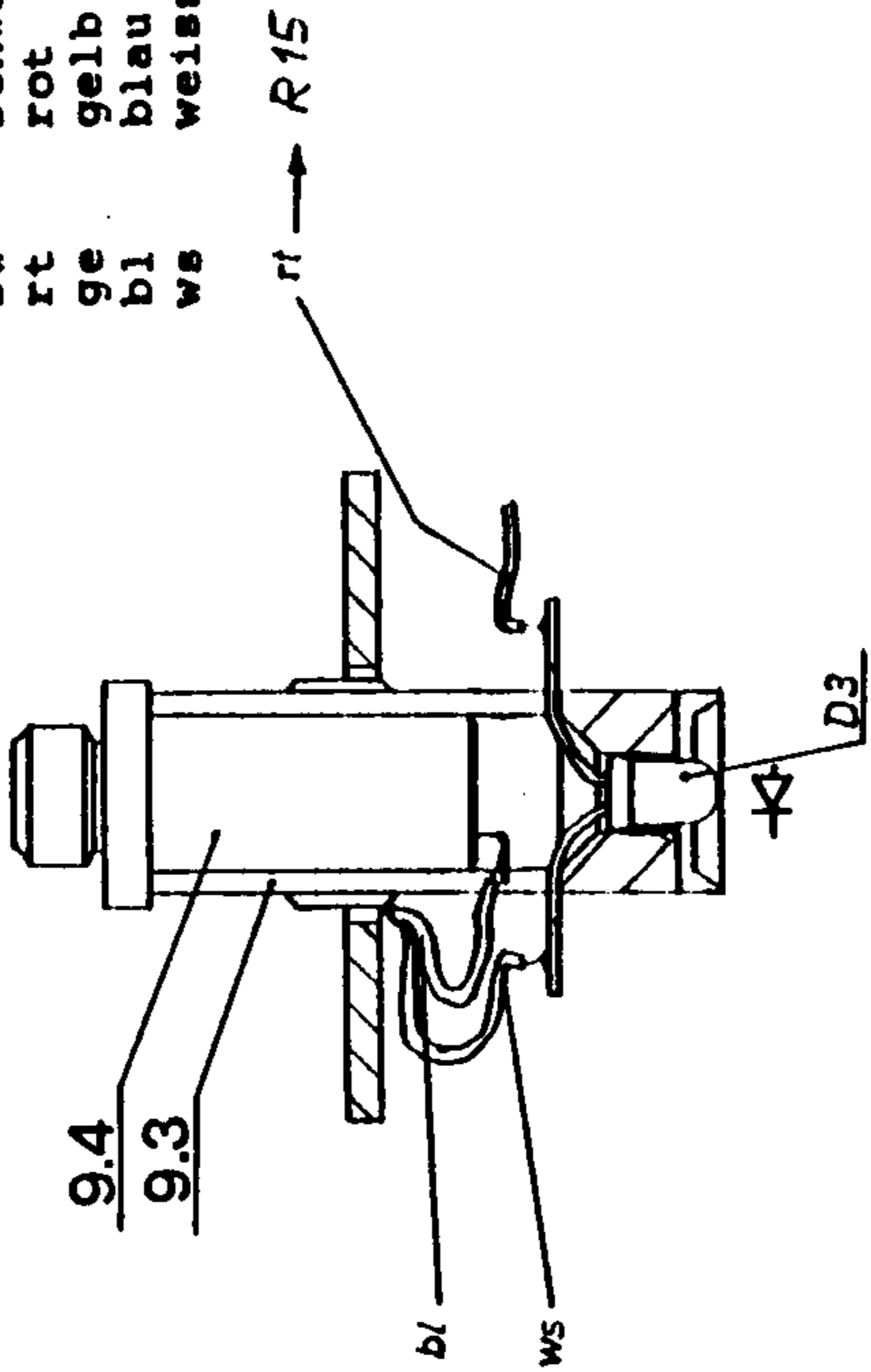
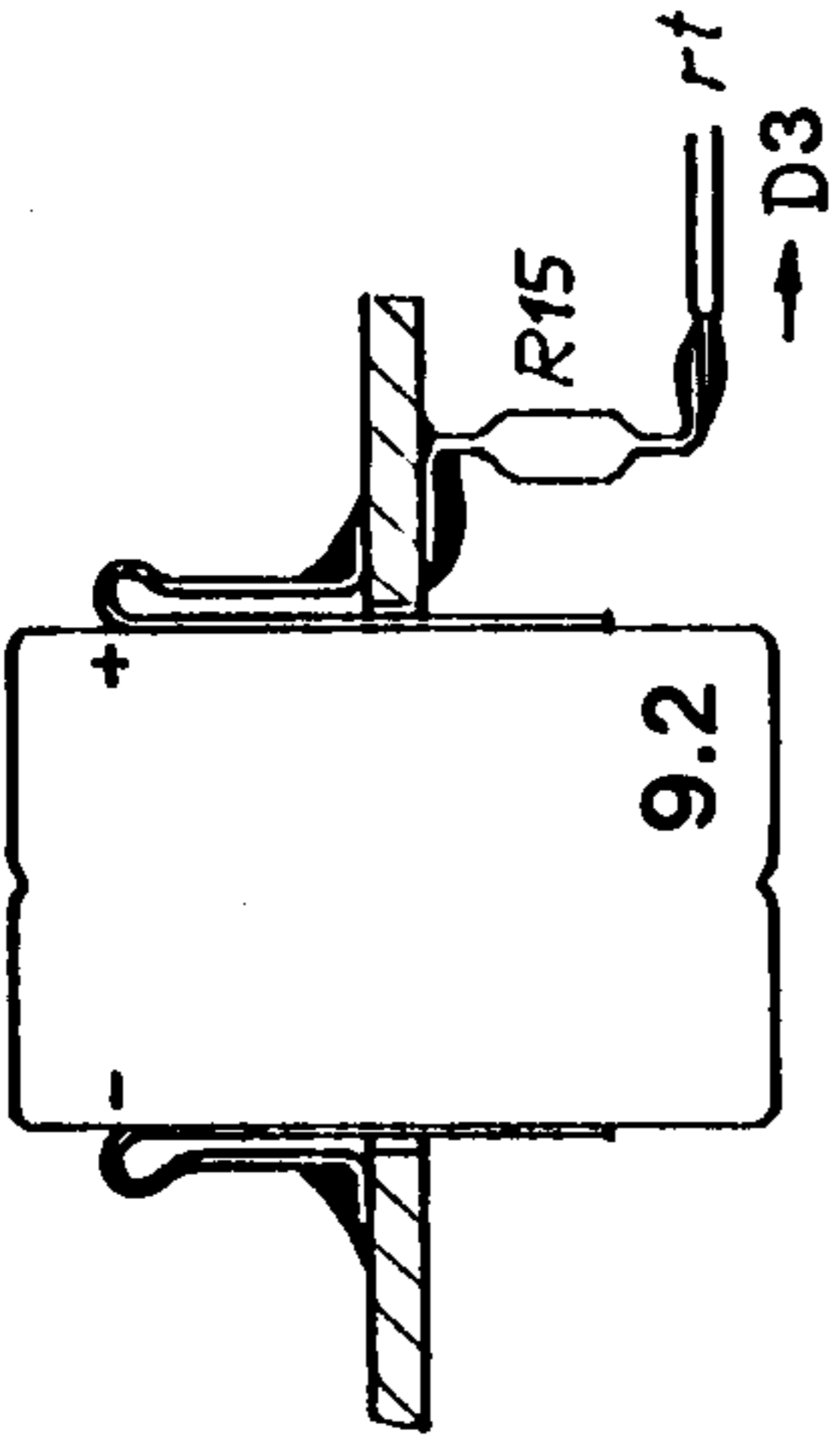
"A" ... 20 dbA
 "B" ... 21 dbA
 "C" ... 21 dbA
 "D" ... Niere/Cardioid: 16 dbA,
 Acht/Figure eight: 20 dbA

Zulässige Temperatur:**Rel. Luftfeuchtigkeit:****Masse:**

-20°C ... +55°C
 97% @ 40°C, 4h, 95% @ 55°C
 "A" ... 300 g
 "B" ... 300 g
 "C" ... 300 g
 "D" ... 270 g

Technical Specs**Capsule Capacity****Output Impedance****Sensitivity****Distortion****Nominal termination****Equivalent noise level****Permissible temperature****Rel. humidity****Net. weight**

Alle Spannungswerte Gleichspg. bei $U_{ph} \approx 9V$, in Klammer: mit eingebautem Akku
 U_{ph} for measured d.c. voltages: $\approx 9V$, in parantheses: supplied from int. accumulator



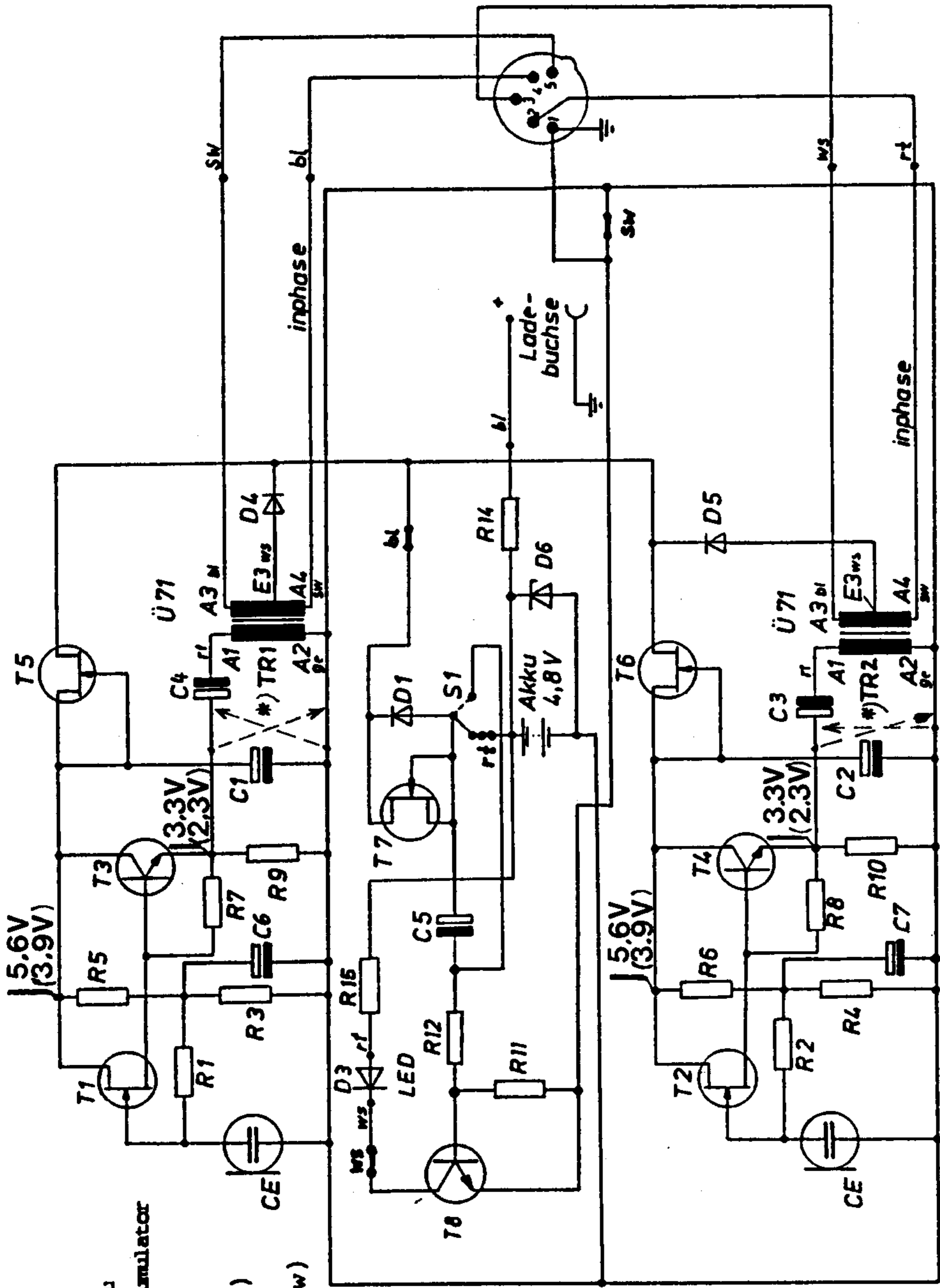
Kanal 2
rechts (gelb)
channel 2
right (yellow)

FARBCODE
schwarz
rot
gelb
blau
weiss

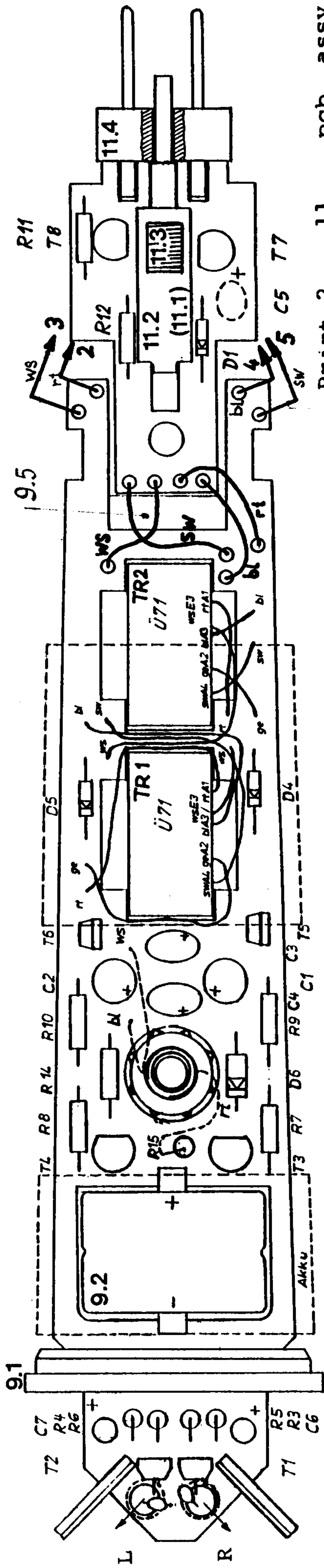
COLOUR CODE
black
red
yellow
blue
white

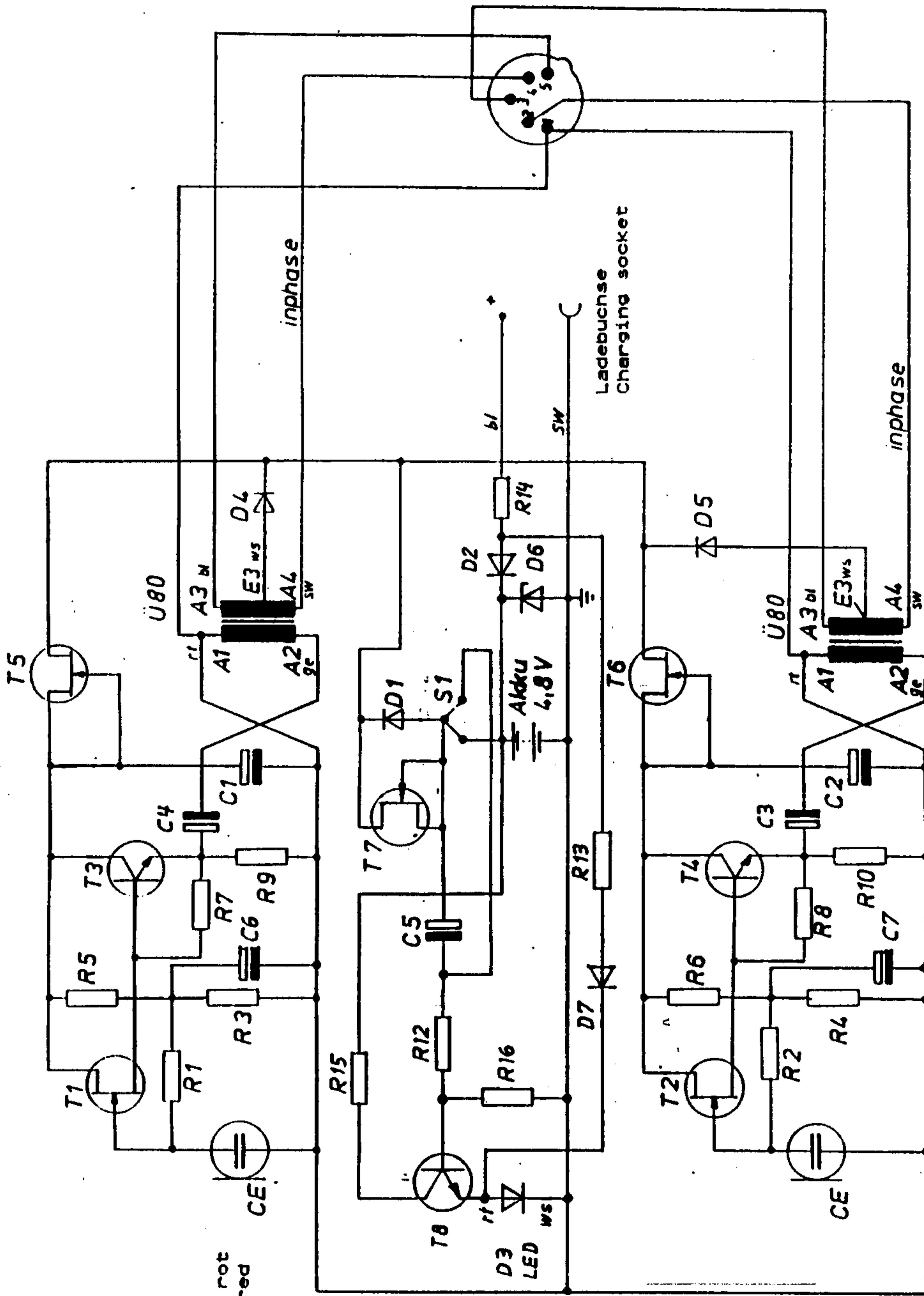
sw
rt
ge
bl
ws

Kanal 1
links (rot)
channel 1
left (red)



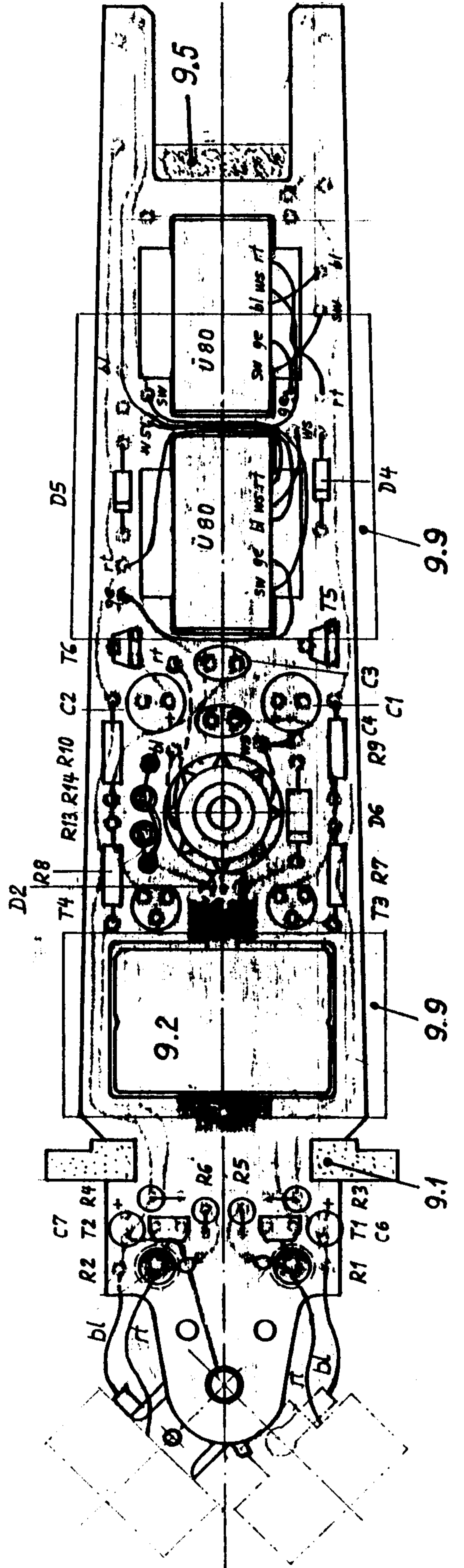
Schaltung / Circuit diagramm: 2322 Z 0001 "A" / (*) for 2322 Z 0004 "C"





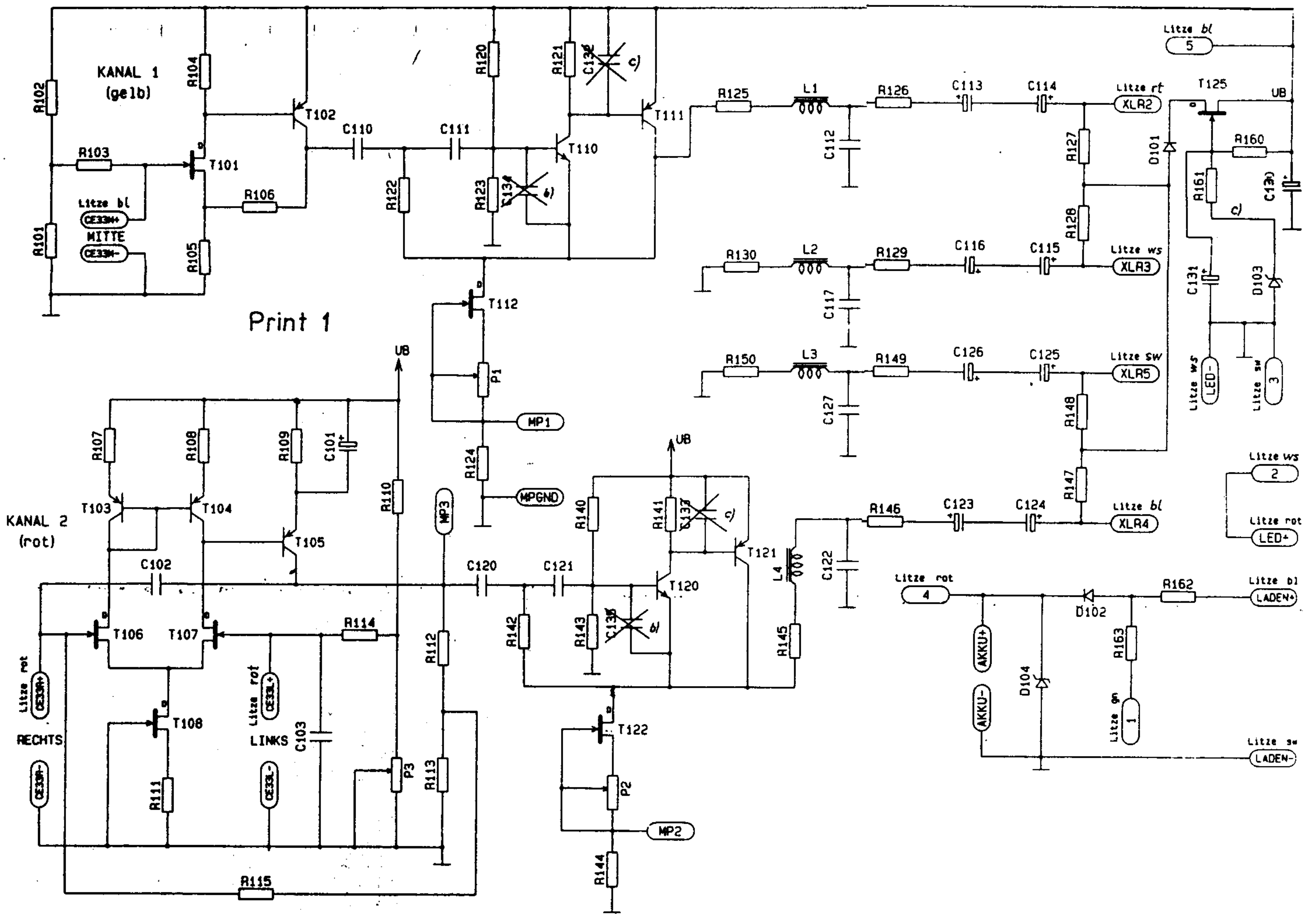
rechts, rot
 right, red

links, gelb
 left, yellow

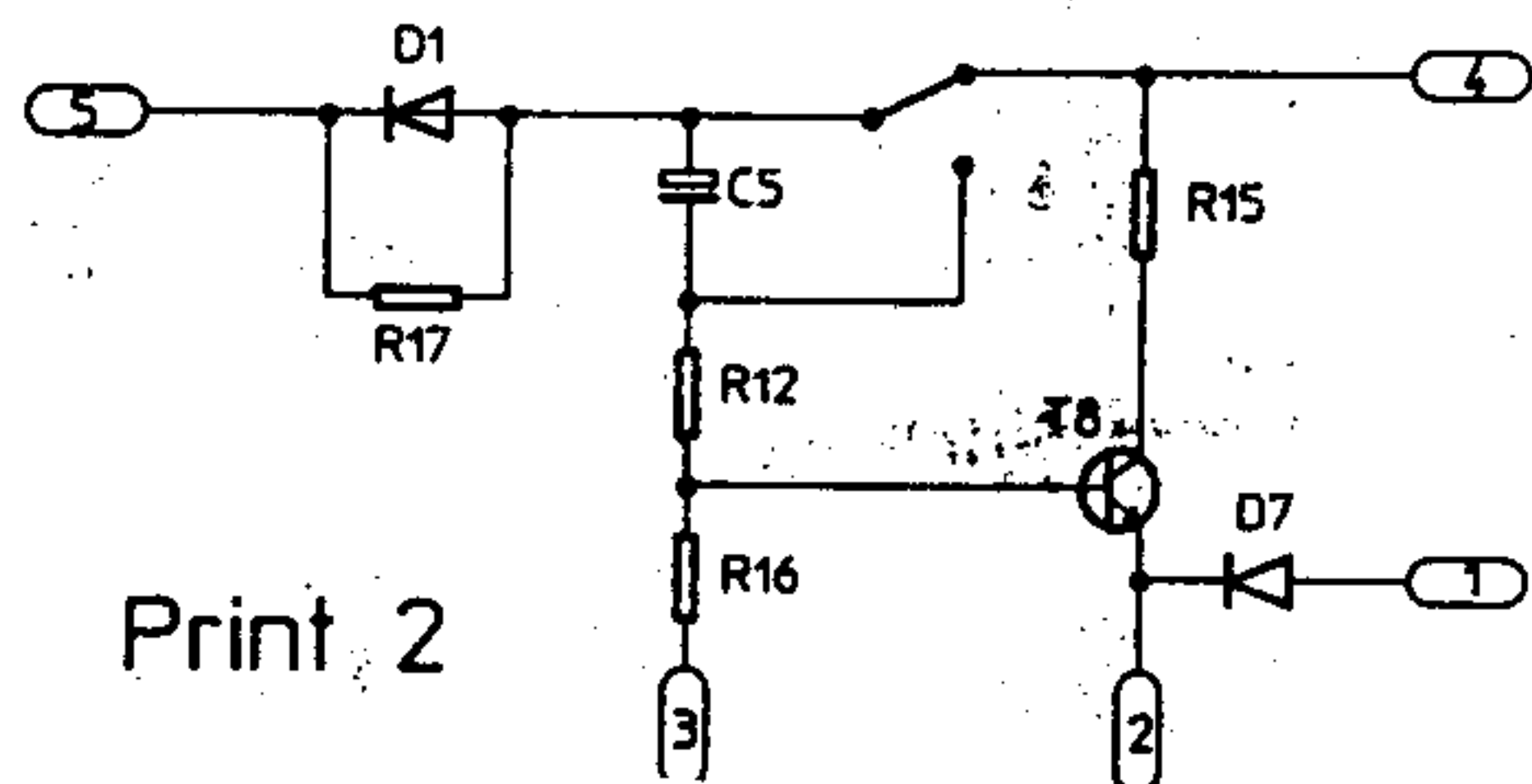


Obwohl nachstehend die Schaltung des C522 MS angegeben ist, würden wir empfehlen, defekte Prints an uns zur Reparatur zu senden. Sollten Sie im Umgang mit SMD's erfahren sein, senden wir Ihnen eine Liste mit Bauteilwerten auf Wunsch zu.

Although the schematics of the C522 MS is shown below, we recommend to have defective boards repaired in our factory. If you are experienced in working with SMD's we will send you a list of component values on request.



Print 1



Print 2

Testpunkte/Testpoints

MP 1 + MP 2: 60 mV +/- 2 mV
 MP 3: 4,5 V +/- 0,1 V

gemessen bei 48 V Phantomspeisung
 alle Spannungen gegen Masse
 measured with 48 V phantom powering
 all voltages against ground