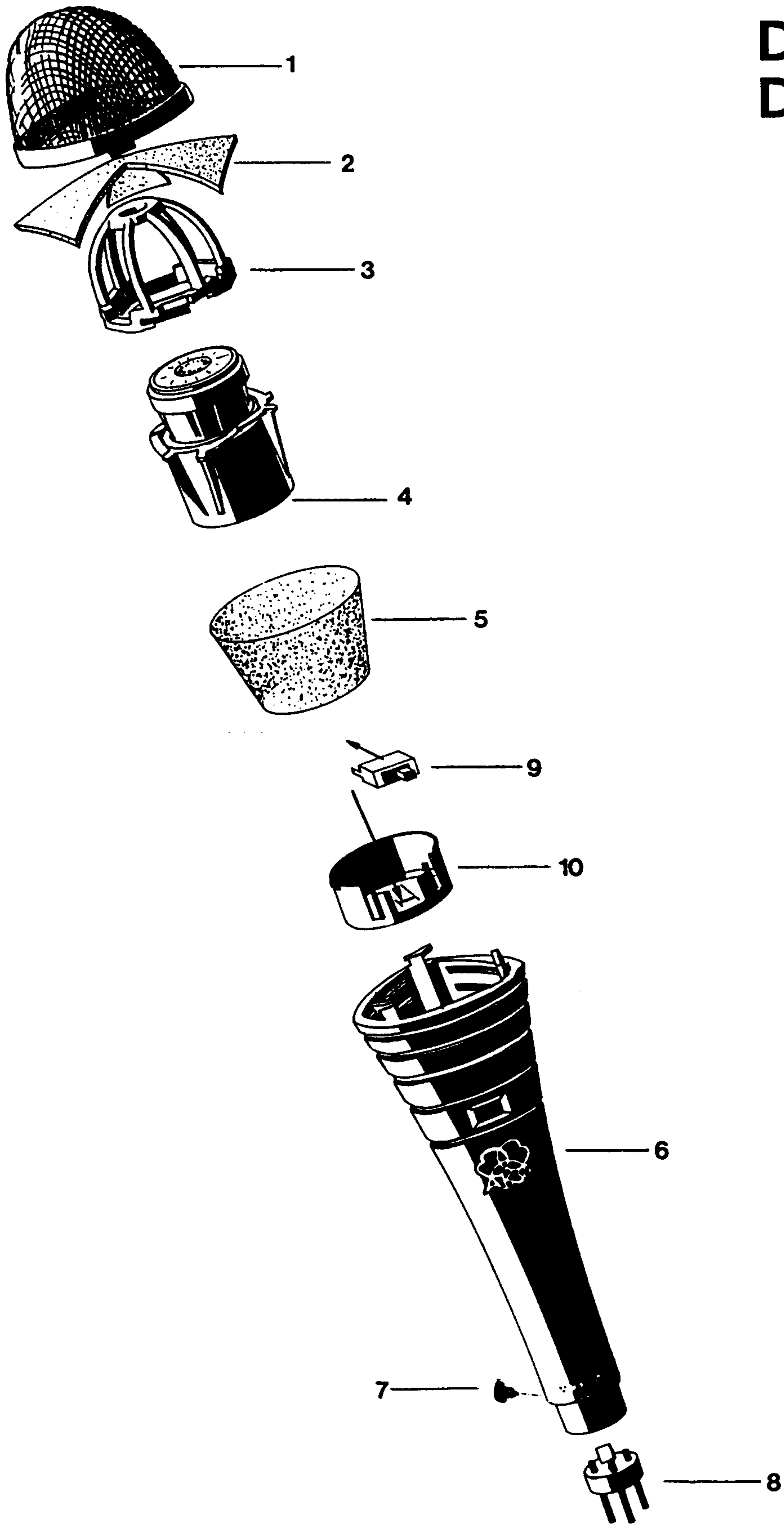




**D 3700**  
**D 3700S**



**D 3700S**      2506 Z 0001      A  
**D 3700**        2506 Z 0002      B

AKG - SERVICE INFO      07/2004    3 Seiten/3 pages  
 Letzte Änderung/Last modification: Pos Nr. 8

D 3700S 2506 Z 0001    A  
 D 3700 2506 Z 0002    B

Benennung	Item Pos.Nr.	Order Number Bestellnummer	Quantity Stückzahl		Description
			A	B	
Gitterkappe	1	2506 M 0101	1	1	Grid cap
Windschutz	2	2506 Z 1801	1	1	Windscreen
Stützkorb	3	2506 Z 0501	1	1	Support basket
Kapsel, DKC 24	4	2127 Z 0030	1	1	Capsule, DKC 24
Einlage	5	2506 Z 1601	(1)	*) (1)	Insert
Mikrofongriff	6	2506 Z 0101	1	-	Housing
		2506 Z 0102	-	1	
Schraube M2,5x8	7	0966 D 2503	1	1	Screw M2,5x8
Steckereinsatz alternativ verwendb.	8	0016 E 0355	1	1	Connector, compl. compatible replacement
		0016 E 0380	1	1	
Schalter	9	0040 E 0120	1	-	Switch
Halterung	10	2506 Z 1401	1	-	Holder
Litze, sw, 190mm	*)	1750 Z 0463	-	1	Litz wire, black, 190mm
Litze, br, 190mm	*)	1750 Z 0464	-	1	Litz wire, brown, 190mm
Litze, sw, 100mm	*)	1750 Z 0154	1	-	Litz wire, black, 100mm
Litze, br, 190mm	*)	1750 Z 0157	1	-	Litz wire, brown, 100mm
Litze, sw, 190mm	*)	1750 Z 0301	1	-	Litz wire, blk, 140mm
Litze, br, 140mm	*)	1750 Z 0302	1	-	Litz wire, brown, 140mm
Litze, sw, per m	*)	1800 Z 6505	x	x	Litz wire, brown, per meter
Litze, br, per m	*)	1800 Z 6508	x	x	Litz wire, brown, per meter
Koffer, kpl.	--	3828 P 0532	1	1	Case, compl.
Etikette f.Koffer	--	9110 U 2423	1	-	Label for case
		9110 U 2422	-	1	
Bedienanleitung	--	9100 U 0782	1	1	User instructions

\*) Siehe "Reparaturhinweise" / see "Repair Hints"

### **Reparaturhinweise:**

Zum Öffnen, Mikrofon mit Kappe 1 gegen die linke Handfläche pressen und gleichzeitig Mikrofongriff 6 mit der rechten Hand gegen den Uhrzeigersinn verdrehen, bis Kappe ausrastet. Der Stützkorb 3 ist im Uhrzeigersinn zu entriegeln und kann leicht abgezogen werden. Die Kapsel 4 ist in den Mikrofongriff eingesteckt.

Der Schalter 9 beim D3700S kann leicht entfernt werden, indem man die Sperrklinke in der Mitte der Halterung 10 nach unten drückt und gleichzeitig den Schalter nach hinten schiebt. Den Schalter über die beiden seitlichen Sperrklinken nach oben hin zu entfernen, ist wesentlich schwieriger.

Bei Bestellung von Anschlußlitzen kann es möglich sein, daß entweder nur die Litzen oder die Meterware lieferbar ist. Bitte geben Sie daher in jedem Fall an, für welches Mikrofon Sie die Litzen benötigen.

Teil 5 wird künftig nicht mehr verwendet.

### **Beschaltungshinweis:**

Die braune Litze ist die "Inphaseleitung". Sie wird kapselseits an den Lötflügel angeschlossen, welcher näher zur unbenutzten Lötfläche am Kapselkörper steht. Am Stecker ist die braune Litze mit dem Stift 2 zu verbinden. Der Schalter 9 im D 3700 S schließt in seiner linken Stellung die Kapsel kurz. Auf richtige Lage der Drähte beim Wiederausammenbau muß geachtet werden (Nuten in der Halterung 10).

Bei Tausch des Steckereinsatzes 8 bitte nicht auf die Verbindung des Stiftes 1 zur Massefahne zu vergessen!

### **Repair - Hints:**

To open the microphone press grid cap 1 firmly against the palm of your left hand. At the same time turn housing 6 counterclockwise until cap is dislatched. The support basket 3 is disengaged by turning it clockwise. The capsule 4 just sticks in the microphone housing.

The switch 9 of the D3700S can easily be removed by pressing down the latch at the center of the holder 10 and shifting the switch backwards. To release the two side latches and pull the switch out in the capsule's direction is much more difficult!

When ordering litz wires, it may happen that only either pre-cutted wire or litz wire per meter is available. Please always state for which microphone you need the wire.

Item 5 is no longer used for future production.

### **Wiring:**

The brown litz wire indicates "inphase". This wire has to be soldered to the capsules solder tag which stands nearer to the unused tag on the capsule body. On the connector the brown wire has to be soldered to pin 2. The switch 9 on the D 3700S shortens the capsule when in left position. Please pay attention to correct positioning of litz wires to the capsule (guidance slots in holder 10).

When changing the connector 8 please do not forget to connect pin 1 to the grounding tag!

---