

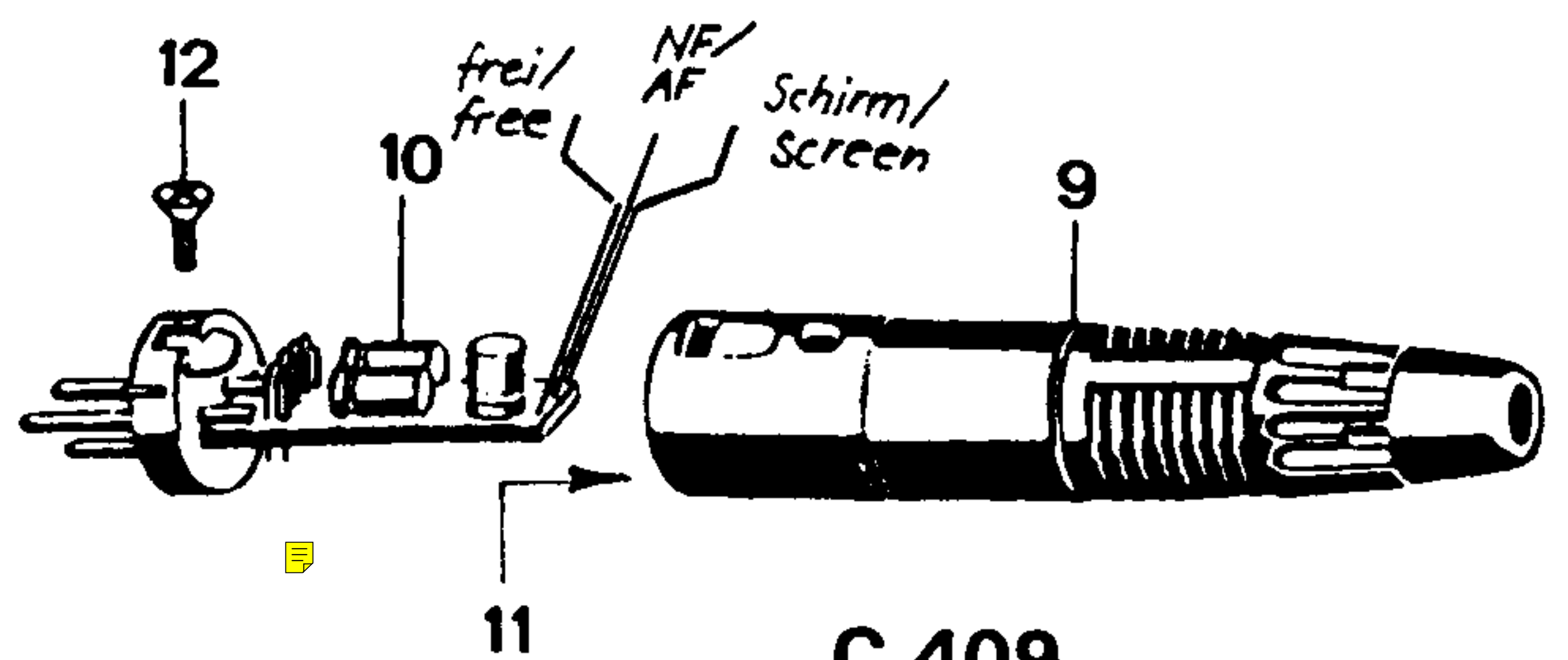
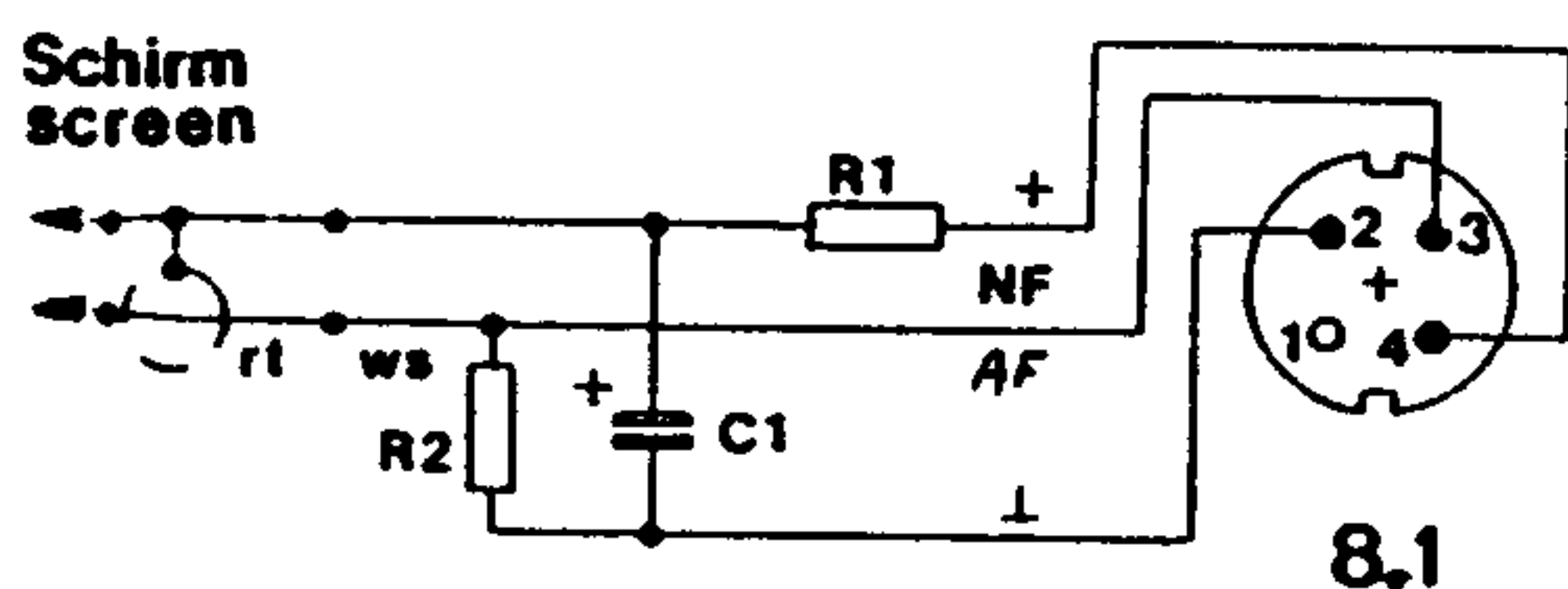
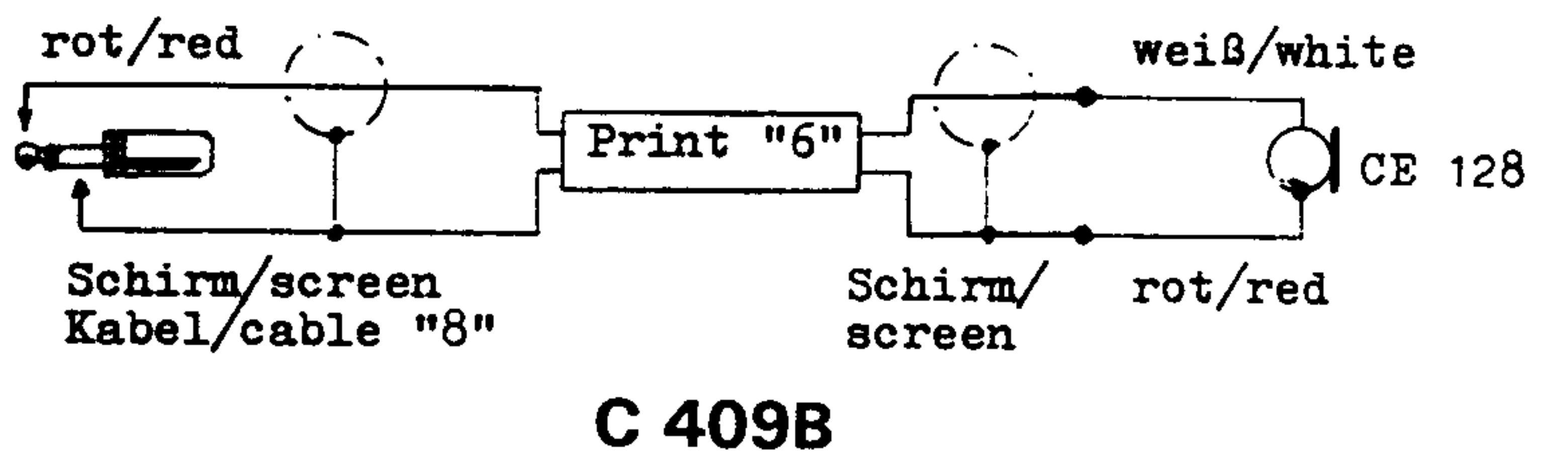
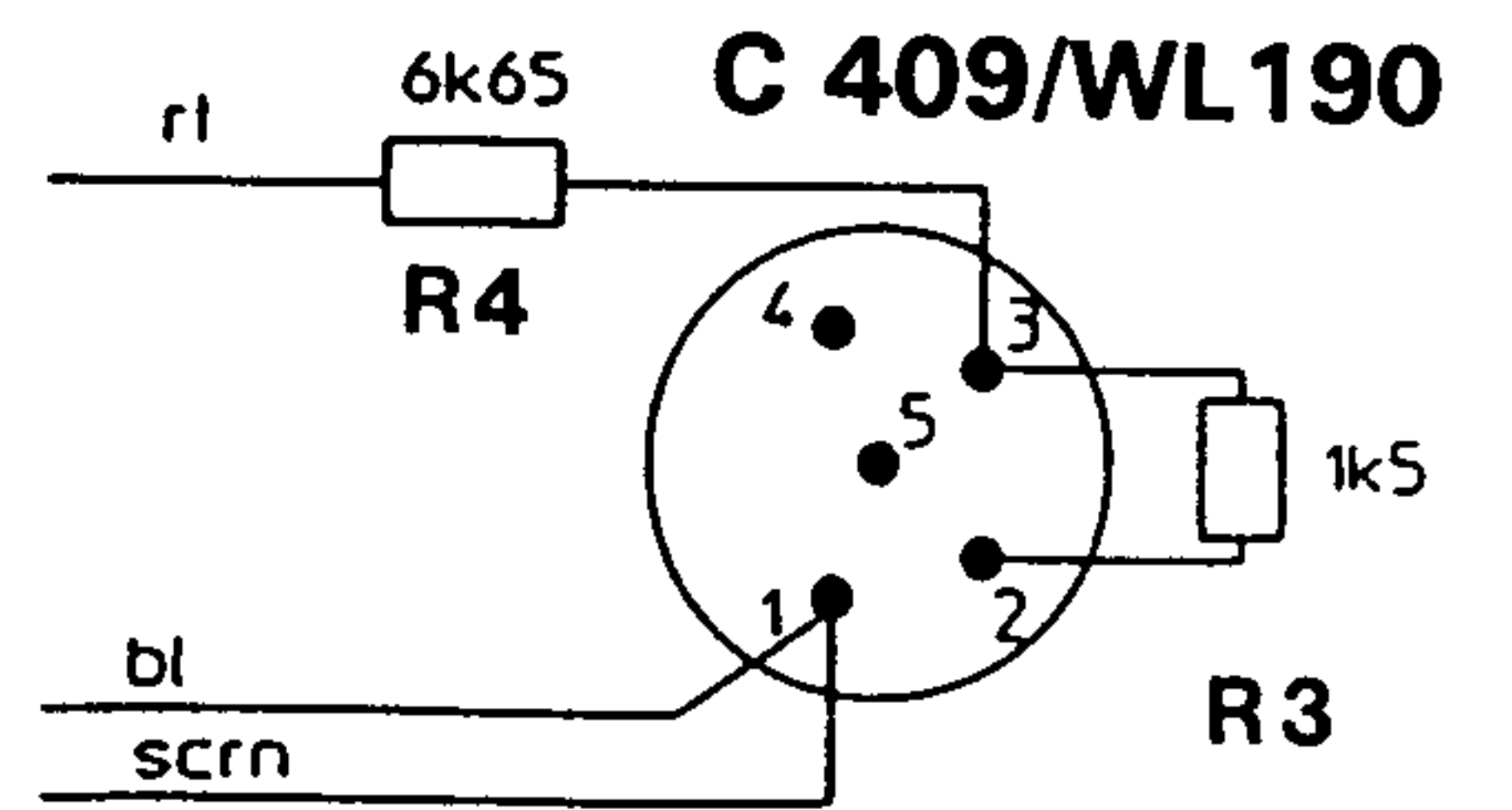
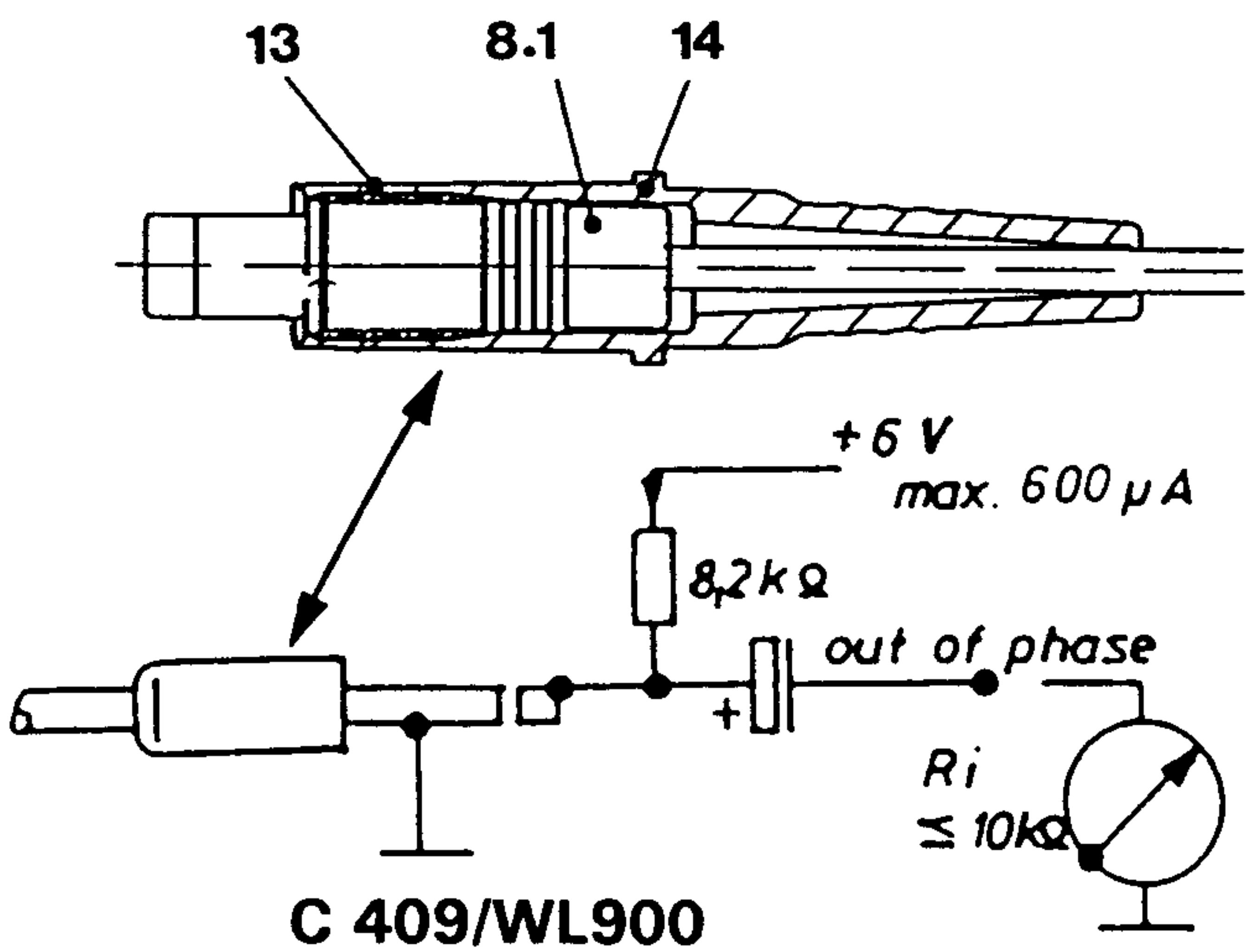
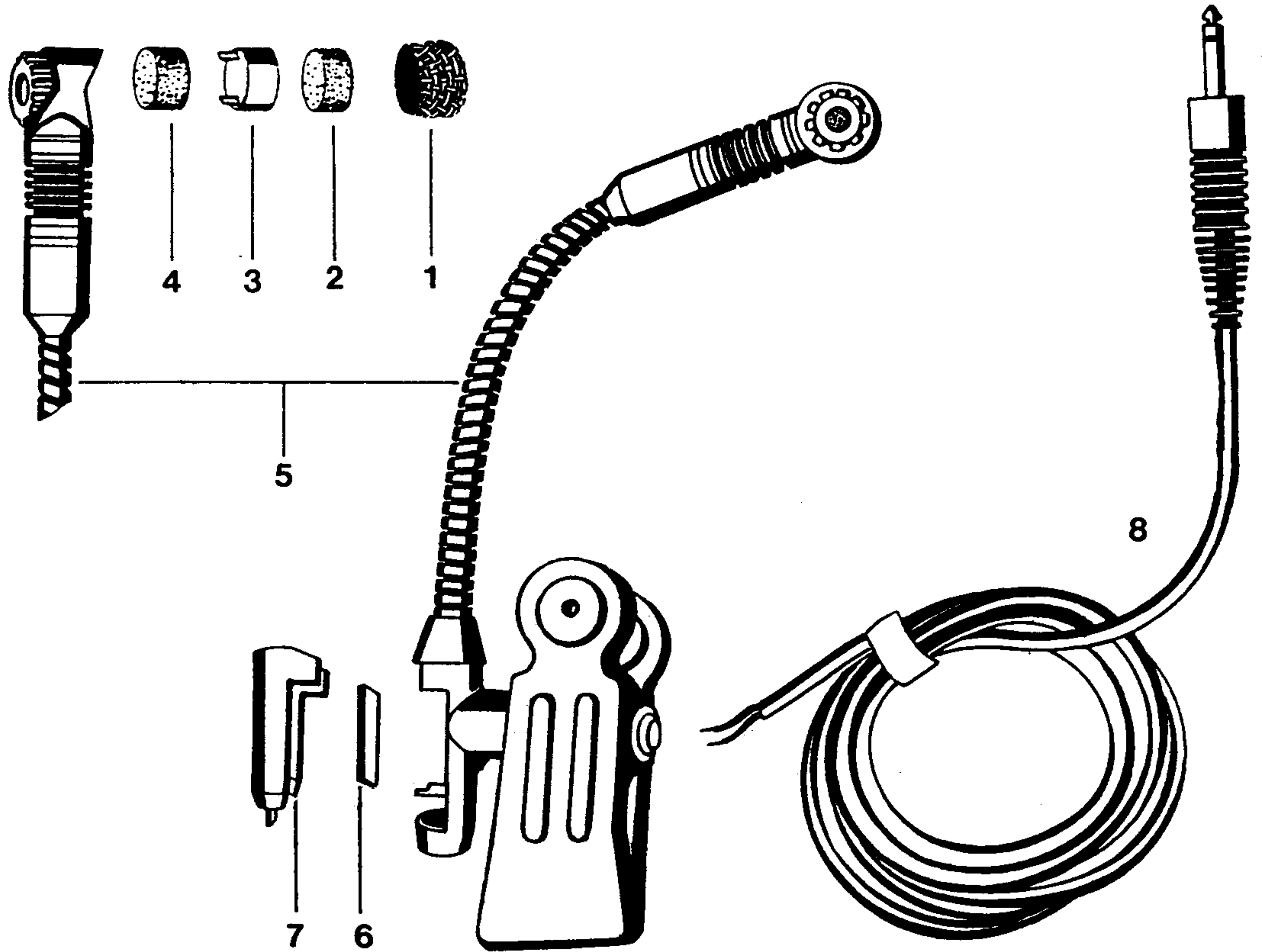
AKG

ACOUSTICS

SERVICE

C 409

2399



Technische Änderungen vorbehalten
We reserve the right to make technical alterations

| | | | |
|------------------|----------------|------------------------------|----------------|
| C 409/B9 | 2399 Z 0001: A | C 409/B lock | 2399 Z 0012: D |
| C 409/B | 2399 Z 0002: A | (sammelverpackt/bulk packed) | 2399 Z 0022: D |
| C 409 | 2399 Z 0003: B | C 409/WL900 | 2399 Z 0006: E |
| C 409/WL1 | 2399 Z 0004: C | C 409/WL190 | 2399 Z 0007: F |
| | | C 409/WL170 | 2399 Z 0008: G |

| Benennung | Pos.Nr. Item | Bestellnummer Order number | Stk.-Zahl Quantity | | | | | | | Description |
|-------------------------|-----------------|-------------------------------|-----------------------|---|---|---|---|---|---|---------------------|
| | | | A | B | C | D | E | F | G | |
| Gitter | 1 | 2215Z3101 | 1 | 1 | 1 | 1 | 1 | 1 | 1 | Grid |
| Windschutz, oben | 2 | 2215Z0404 | 1 | 1 | 1 | 1 | 1 | 1 | 1 | Windscreen, upper |
| Kapsel CE128 | 3 | 2312Z0034 | - | - | - | - | 1 | - | - | Capsule CE128 |
| Kapsel CE 28 | | 2312Z0024 | - | - | 1 | - | - | - | - | Capsule CE28 |
| Kapsel CE128 | | 2312Z0014 | 1 | 1 | - | 1 | - | 1 | 1 | Capsule CE128 |
| Windschutz, unten | 4 | 2215Z0403 | 1 | 1 | 1 | 1 | 1 | 1 | 1 | Windscreen, lower |
| Mikrofon, kpl. | 5 | *) | * | * | * | * | * | * | * | Microphone, compl. |
| Print | 6 | 2399Z0801 | 1 | 1 | 1 | 1 | 1 | 1 | 1 | Connector board |
| Deckel | 7 | 2399Z0301 | 1 | 1 | 1 | 1 | 1 | 1 | 1 | Shell |
| Kabel, umspritzt | 8 | 2461K0003 | 1 | - | - | - | - | - | - | Cable, moulded |
| Kabel | | 2457K0007 | - | 1 | - | - | - | 1 | 1 | Cable |
| Kabel | | 2437K0012 | - | - | 1 | - | - | - | - | Cable |
| Kabel | | 2437K0023 | - | - | - | - | 1 | - | - | Cable |
| Kabel | | 0110E0148 | - | - | - | 1 | - | - | - | Cable |
| Kabel per Meter (3 m) | | 1801Z6401 | - | x | - | - | - | x | x | Cable/meter (3 m) |
| Kabel per Meter (1,4 m) | | 1801Z1101 | - | - | x | - | - | - | - | Cable/meter (1,4 m) |
| Kabel per Meter (1,5 m) | | 1801Z5801 | - | - | - | - | x | - | - | Cable/meter (1,5 m) |
| Stecker, 4 polig | 8.1 | 0016E0405 | - | - | 1 | - | - | - | - | Connector, 4 pole |
| Stecker, 2 polig | | 0016E0137 | - | - | - | - | 1 | - | - | Connector, 2 pole |
| Stecker, 2 polig | | 0016E0264 | - | - | - | - | - | - | 1 | Connector, 2 pole |
| Stecker, 5 polig | | 0017E0517 | - | - | - | - | - | 1 | - | Connector, 5 pole |
| Stecker, 2 pl.lock | **) | 0016E0269 | - | - | - | 1 | - | - | - | Connector, 2 p.lock |
| Widerstand 18k | R 1 | 0005E1801 | - | - | 1 | - | - | - | - | Resistor 18k |
| Widerstand 15k | R 2 | 0005E1501 | - | - | 1 | - | - | - | - | Resistor 15k |
| Widerstand 1k5 | R 3 | 0004E1511 | - | - | - | - | - | 1 | - | Resistor 1,5k |
| Widerstand 6k65 | R 4 | 0004E6600 | - | - | - | - | - | 1 | - | Resistor 6,65k |
| Kondensator 4µ7 | C 1 | 0036E4705 | - | - | 1 | - | - | - | - | Capacitor 4,7µF |
| Kabelmodul | 9 | 0019E0093 | - | 1 | - | - | - | - | - | Cable armature |
| Print, kompl. | 10 | 2397M0102 | - | 1 | - | - | - | - | - | PCB-assembly |
| Kabelbinder | 11 | 1000N0014 | - | 1 | - | - | - | - | - | Cable tie |
| Schraube M2,5x6 | 12 | 0966D2500 | - | 1 | - | - | - | - | - | Screw M2,5x6 |
| Hülse | 13 | 2366Z1401 | - | - | - | - | 1 | - | - | Sleeve |
| Tülle | 14 | 2366Z0801 | - | - | - | - | 1 | - | - | Grommet |
| Windschutz W44 | -- | 2344Z0101 | 1 | 1 | 1 | 1 | 1 | 1 | - | |

*) Siehe "Reparaturhinweise" / *) see "Hints for Repair"

***) lötbare Version für Servicezwecke, als umspritzter Stecker in 0110E0148 enthalten.
 **) solderable version for service purposes, contained as moulded connector in 0110E0148.

x...Die angegebene Bestellnummer bezieht sich auf einen Meter. Beachten Sie bitte bei Bestellung, daß nur ganze Meter abgegeben werden können.
 x...The order number is for one meter. Please note that cables can only be ordered in multiples of one meter.

Polarität der Speisespannung in Bezug auf Masse / Supply voltage polarity in respect to ground:
 Kapsel CE128 / Capsule CE128 2312Z0034 minus
 Kapsel CE 28 / Capsule CE28 2312Z0024 plus
 Kapsel CE128 / Capsule CE128 2312Z0014 minus

Reparaturhinweise:

Zum Kapseltausch Gitter 1 nach vorne aus dem Gehäuse des Schwanenhalses 5 herausreißen. Nach Zusammenbau, Gitter mit geringer Menge Zweikomponentenkleber sichern. Bei Tausch des Kabels bitte Knoten für die Zugentlastung nicht vergessen.

Ersatzteile für Batteriespeisegerät B9 siehe gesondertes Ersatzteilblatt.

ACHTUNG: Versuchen Sie bitte nicht, die Krokotklammer zu zerlegen oder vom Schwanenhals abzumontieren. Die Spannfeder ist werkseits mittels Spezialwerkzeug vorgespannt und kann ohne dieses nicht mehr richtig eingesetzt werden. Ein Versuch, die Feder ohne geeignete Werkzeuge zu spannen, kann ernste Verletzungen zur Folge haben. Sollte die Klammer doch zerlegt worden sein, senden Sie bitte das Mikrofon zur Reparatur an AKG-Service Wien.

Im Falle einer Beschädigung im Bereich der Klammer oder des Schwanenhalses ist eine Reparatur unrentabel. In diesem Falle bieten wir Ihnen auf Anfrage Service-Austauschprodukte zu Sonderpreisen an.

Ersatzteile zum Phantomadapter sind nicht erhältlich da ein Tausch in den meisten Fällen die billigere Lösung sein wird. Für technisch Interessierte ist jedoch nachstehend die Schaltung gezeigt.

Hints for repair:

To change capsule, pull out grid 1 from housing of flexible shaft 5. Use small amount of two-component cement to secure grid after reinstalling. When changing the cable please do not forget the knot for the tension relief.

For spare parts of B9 battery supply please see separate service leaflet.

ATTENTION: Never try to disassemble the clip or remove it from the flexible shaft. The spring inside the housing was put under mechanic stress by use of a special tool. Tensing the spring by improper tools might result in serious injuries. If the clip has been taken apart by mistake, please send the microphone to AKG-Service Vienna for repair.

In case of a damaged clip or a broken flexible shaft, a repair is not reasonable. For such cases we offer replacement items on request at special prices.

Electronic components for the phantom adapter are not available as exchanging the complete board will be the less costly solution in most cases. For those, technically interested the schematics is shown below.

