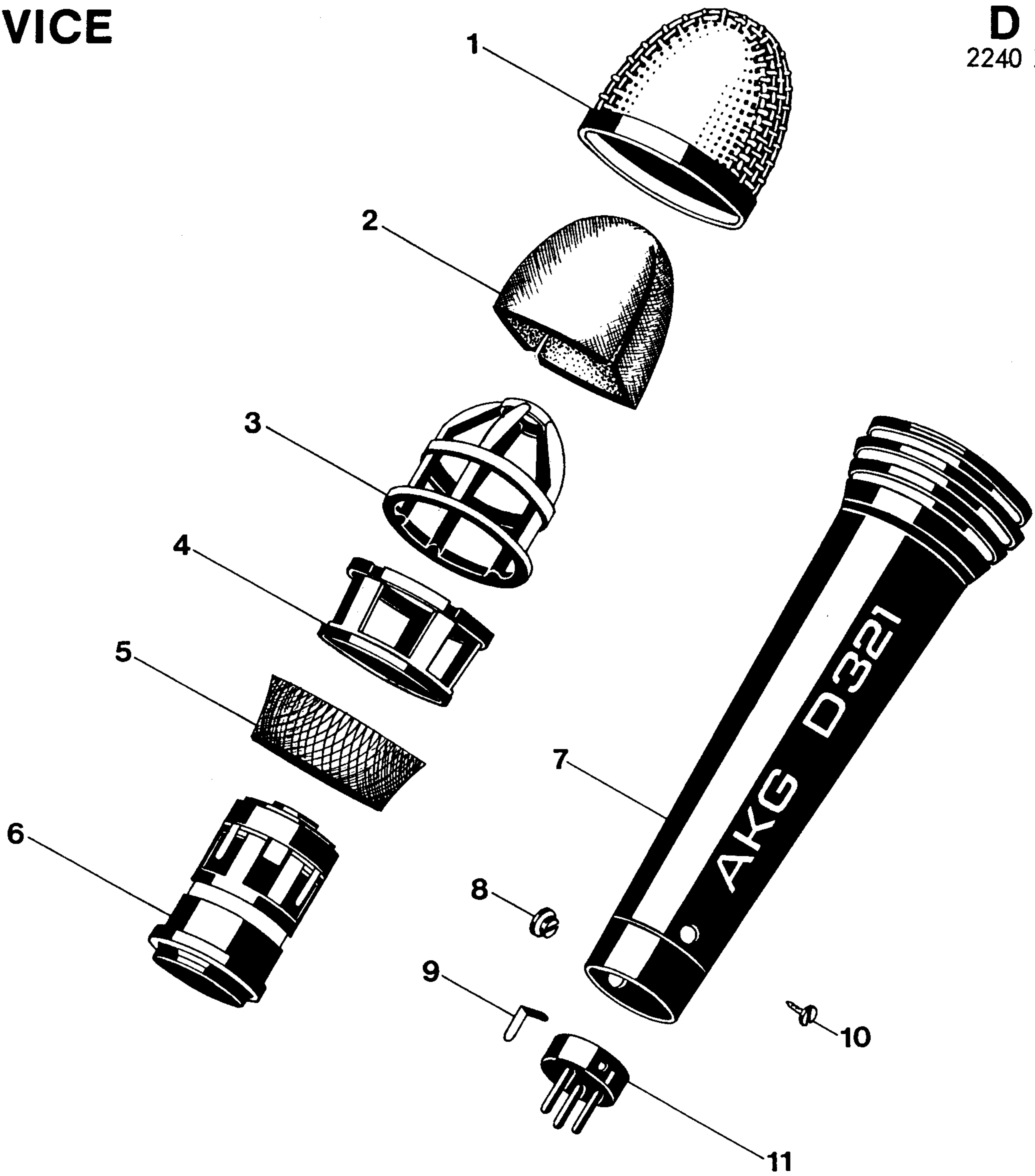


# AKG

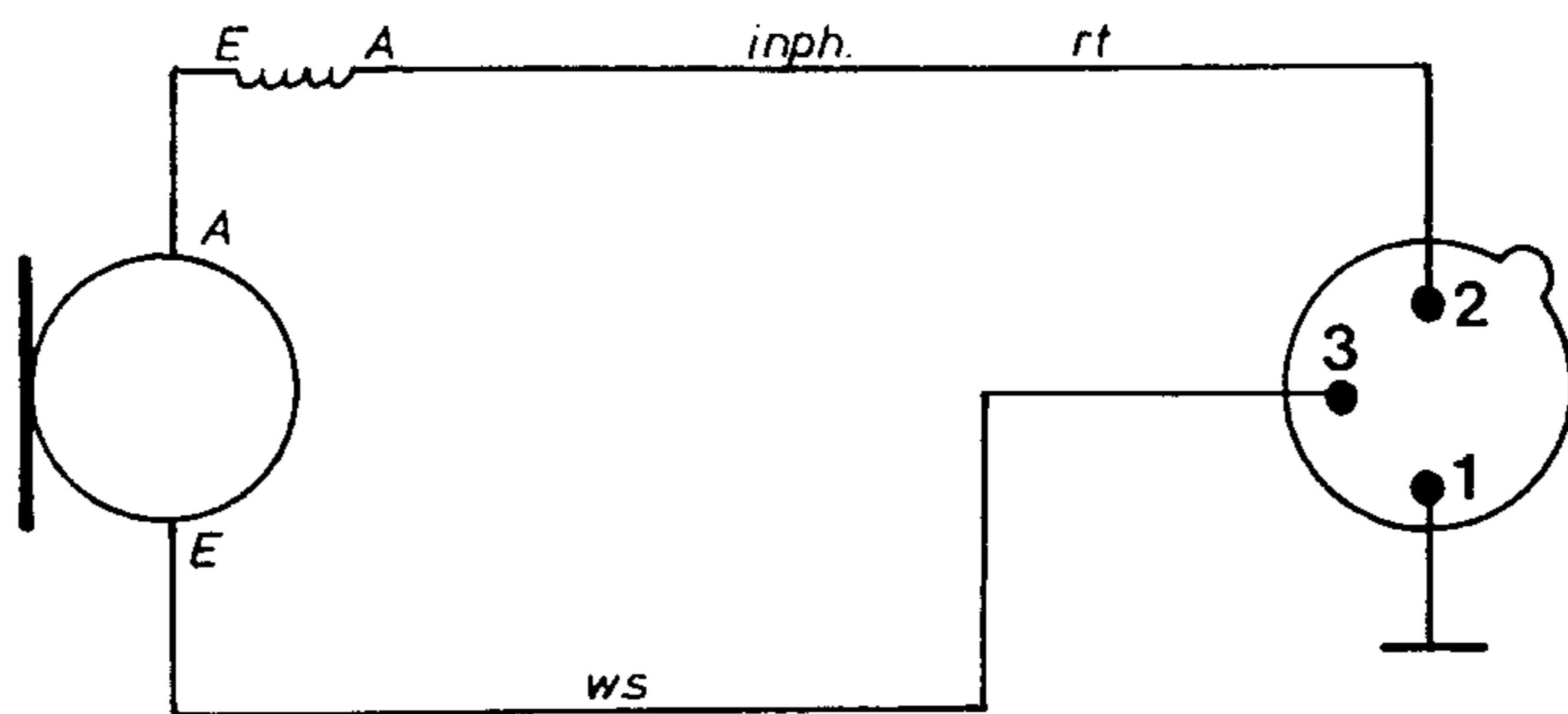
## ACOUSTICS

### SERVICE

**D 321**  
2240 Z 0001



DKC24komp.  
2224 Z 0001



Technische Änderungen vorbehalten  
We reserve the right to make technical alterations

Ausgabe 8/88

**ERSATZTEILE**

D321 2240 Z 0001 A  
 D321 S 2240 Z 0002 B

**SPARE PARTS**

Benennung	Pos.Nr. Item	Bestellnummer Order number	Stückzahl Quantity		Description
			A	B	
Gitterkappe kpl.	1	2240 M 0101	1	1	cap assy.
Einlage	2	2240 Z 1401	1	1	foam insert
Stützkorb	3	2240 Z 1201	1	1	supporting basket
Korb	4	2240 Z 0801	1	1	basket
Innengitter	5	2240 Z 1001	1	1	inner grid
Kapsel kpl.	6	2224 Z 0001	1	1	capsule assy.
Hauptkörper	7	2240 M 0201	1	-	mic body
		2240 M 0202	-	1	
Schraube	8	2240 Z 1602	1	1	special screw
Massefahne	9	1830 N 0423	1	1	grounding lug
Blechschrabe	10	7971 D 2204	1	1	selftapping screw
Steckereinsatz	11	1943 M 1201	1	1	plug insert
Schalter		0040 E 0122	-	1	switch
Schraube M2x10		0964 D 2003	-	2	screw M2x10
Sperrplättchen		2145 Z 1301	-	1	locking plate

**Steckerbeschaltung:**

Stift 1 Masse (Schirm)  
 Stift 2 Audio " + " (inphase)  
 Stift 3 Audio " - "

**Connector wiring:**

Pin 1 Earth (screen)  
 Pin 2 Signal high (inphase)  
 Pin 3 Signal low

**TECHNISCHE DATEN****SPECIFICATIONS**

Richtcharakteristik	Hyperniere	Pattern	hypercardioid
Impedanz / 1kHz	300 Ohm	Impedance at 1kHz	300 ohms
Empfindlichkeit / 1kHz	1,4 mV/Pa	Sensitivity at 1kHz	1.4 mV/Pa