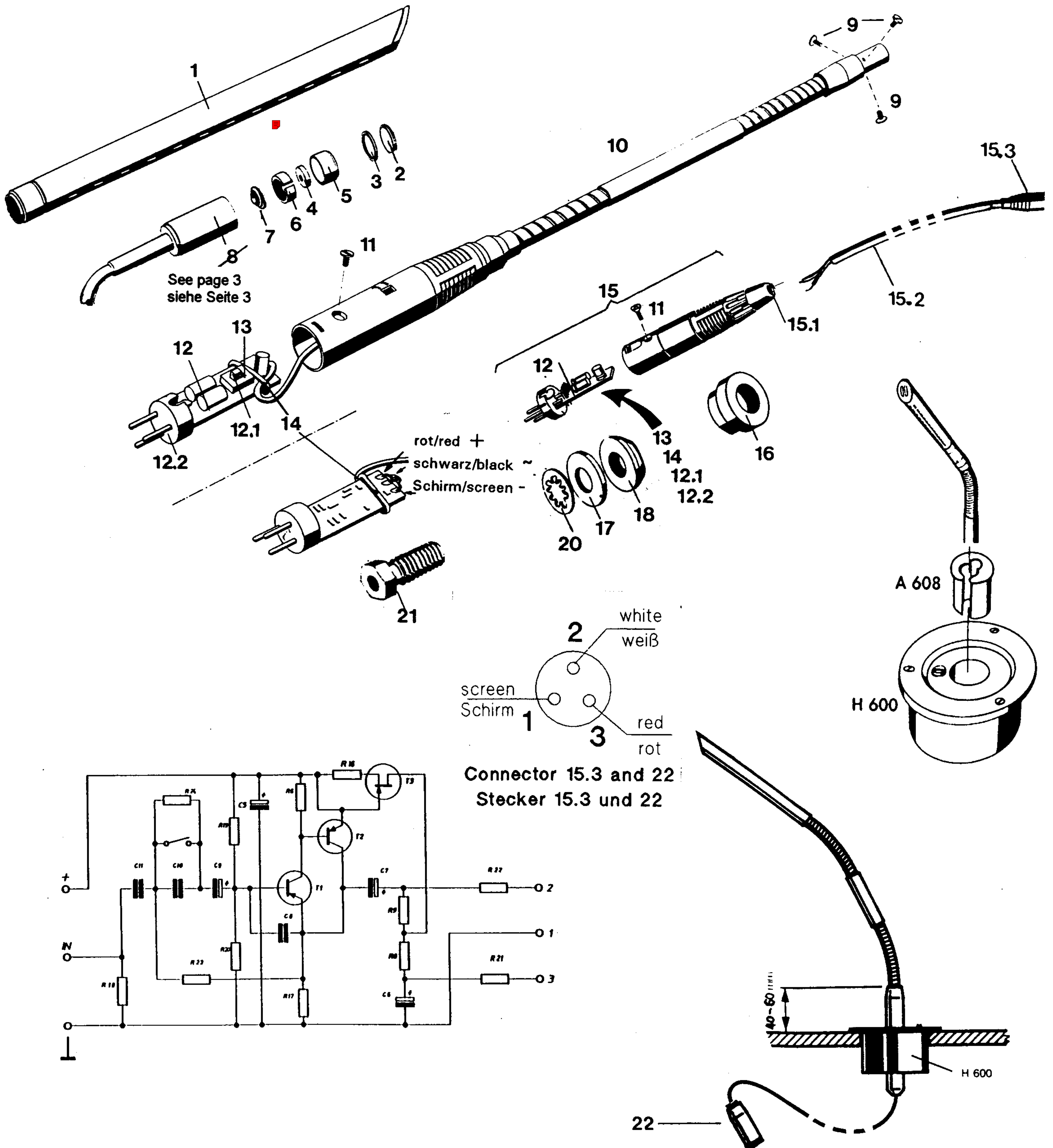




# C 647

2347Z....



**C 647 Comb.** 2347 Z 0011 (schwarz/black): A  
**C 647 E** 2347 Z 0012/14 (schwarz/black): B  
**C 647 Comb./w** 2347 Z 0013 (weiß/white): C

Benennung	Pos.Nr. Item	Bestellnummer Order number	Stk.-Zahl Quantity			Description
			A	B	C	
Gehäuserohr, kpl.	1	2347 M 0211	1	1	-	Housing, compl.
		2347 M 0212	-	-	1	
Membrane	2	2226 M 0302	1	1	1	Membrane
Distanzring	3	2226 Z 3601	1	1	1	Spacer
Reibung	4	2226 M 0601	1	1	1	Damper
Elektrode	5	2226 M 0402	1	1	1	Electrode
Abschirmung	6	2226 Z 4101	1	1	1	Screen
Feder	7	2226 Z 4201	1	1	1	Spring
Schraube	9	0070 N 1401	3	3	-	Screw
		0070 N 1402	-	-	3	
Schwanenhals, kpl	10	2347 M 0111	1	-	-	Gooseneck, complete
		2347 M 0204	-	1	-	
		2347 M 0113	-	-	1	
Schraube M2,5x6	11	0966 D 2500	-	1	-	Screw M2,5x6
Print, kpl.	12	2397 M 0105	-	1	-	PCB.-Assembly
Schalter	12.1	0040 E 0135	-	1	-	Switch
Stecker	12.2	0016 E 0346	-	1	-	Connector
Schalterabdeckung	13	2397 Z 0301	-	1	-	Switch Cover
O-Ring	14	1830 N 0201	-	1	-	Rubber Ring
Phantomadapt. PA5	15 *)	2397 Z 0005	1	-	1	Phantom Adapt. PA5
Kabelmodul	15.1	2397 Z 0501	1	-	1	Cable Housing
Kabel per m	15.2	1801 Z 3301	0,5	-	0,5	Cable per meter
Kupplung	15.3	0017 E 0340	1	-	1	Connector, fem.
Scheibe	16	2327 Z 1101	2	-	2	Washer
Scheibe	17	0433 D 1051	1	-	1	Washer
Scheibe, schwarz	18	2327 Z 1502	1	-	-	Washer, black
weiß		2327 Z 1503	-	-	1	white
Zahnscheibe	20	6797 D 1000	3	-	3	Toothed Washer
Schraube	21	2327 Z 1202	1	-	1	Screw
Stecker	22	0016 E 0363	1	-	1	Connector, male
Windschutz W70	--	2421 Z 0101	1	1	-	Windscreen W70
W 70, weiß	--	2421 Z 0102	-	-	1	W70, white
Clip H80	--	6001 H 0008	2	-	2	Clip H80
Halterung H600	--	2426 Z 0002	-	1	-	Suspension H600
Adapter A608	--	2546 Z 0001	-	1**)	-	Adapter A608
		oder/or: 2546 Z 0101	-	1**)	-	

\*) Der Phantomadapter PA5 besteht aus den Positionen: 15.1 bis 15.3, 11, 12, 13 und 14. Er ist in Variante A und C enthalten.

\*) The phantom adapter PA5 consists of items: 15.1 to 15.3, 11, 12, 13 and 14. It is contained in version A and C.

\*\*\*) Nur für C647E 2347Z0014 / for C647E 2347Z0014 only

## Wichtiger Hinweis:

Bei den derzeit gefertigten Varianten Z 0011, 12 und 13 ist das Kabel mit dem kompletten Kapselprint und dem Schwanenhals eine unzerlegbare Einheit (Pos. 10).

## Reparaturhinweise:

Zum Zerlegen kann nach Entfernung der drei Schrauben 9 das Gehäuserohr 1 abgezogen werden. Die "Kapsel" besteht aus losen Elementen. Größte Sorgfalt ist bei Arbeiten an diesen Kapselementen aufzuwenden. Weder Membrane 2 noch Elektrode 5 sollten mit bloßen Händen berührt werden. Jeglicher Kontakt der Elektretschicht auf der Elektrode zu elektrisch leitenden Oberflächen ist zu vermeiden. Staub und andere Fremdkörper dürfen nicht zwischen Membrane und Elektrode eindringen. Das Reinigen der Membrane soll nur durch vorsichtiges Anblasen mit trockener Luft erfolgen. Die Elektrode darf nur mit einem weichen trockenen Pinsel gereinigt werden, keinesfalls mit flüssigen Reinigungsmitteln. Falls möglich, ersuchen wir um Retournierung der Elektrodenverpackung.

Obwohl die Schaltung des Phantomspeiseadapters in dieser Serviceanleitung gezeigt ist, raten wir von einer Reparatur ab, da die Kosten den Preis eines neuen Prints überschreiten werden. Eine Ausnahme bilden Schalter und Stecker.

\*\*\*\*\*

## Important Note:

In the recent variations Z 0011, 12 and 13 the flexible shaft with cable and complete capsule pcb is one non serviceable unit.

## Repair Hints:

For disassembling loose the three screws 9 and separate housing 1 from the flexible shaft 10. The "capsule" consists of separate loose elements. Working with these capsule elements requires utmost care. Neither membrane 2 nor the electrode 5 shall be touched with bare hands. Any contact of the electrodes electret layer to electrically conductive surfaces has to be avoided. Dust and other particles shall never enter the space between membrane and electrode. Clean diaphragm by blowing with dry air only. To clean electrode use a dry soft brush. Never use any liquid cleanser. We ask you whenever possible to return the electrode packing material.

Although we publish the schematics of the phantom adapter, we do not recommend to repair defective boards. Repair costs in most cases will exceed board costs. Only exception are switch and connector.